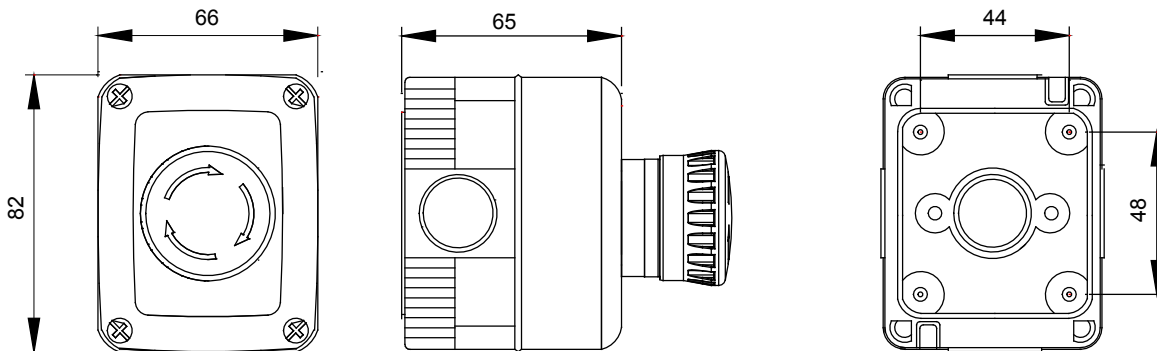


Un sistem complet, versatil de containere modulare, perfect integrabile în gama de SISTEME casnice și capabile să îndeplinească cerințele ridicate de instalare de protecție ale sectoarelor rezidențial, comercial și industrial. Gama 27 COMBI este disponibilă atât în versiunea IP40, cât și în versiuni etanșe cu grad de protecție IP55, IP65 și IP66, recomandate pentru toate aplicațiile în aer liber care sunt supuse unor condiții atmosferice extreme.

Descriere	Capăt de apăsare piston seringă	Nr. bande	1
Culoare	Capac galben	Tip de orificii knock-out	Demontabil cu unealtă
Grad IP	IP66	Clasa de izolație	II
Șuruburi capac	Oțel inoxidabil	Strângerea șuruburilor de strângere	0.8 Newton/metru
Dim. exterioară LxHxD (mm)	66x82x65	Persoane de contact	1 NO + 1 NC
Operatori Ø 22	Urgență (roșu)	Test de încercare cu fir incandescent	650 °C
Termo-presiune cu bilă	70 °C	Standard	EN 60947-1 - EN 60947-5-1
Temperatura de instalare	-25 +60 °C	Electrocod	0212

### DIMENSIONAL



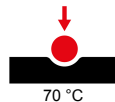
### TECHNICAL SYMBOLOGY



IP  
IP66



GWT  
650 °C



### STANDARDS/APPROVALS

