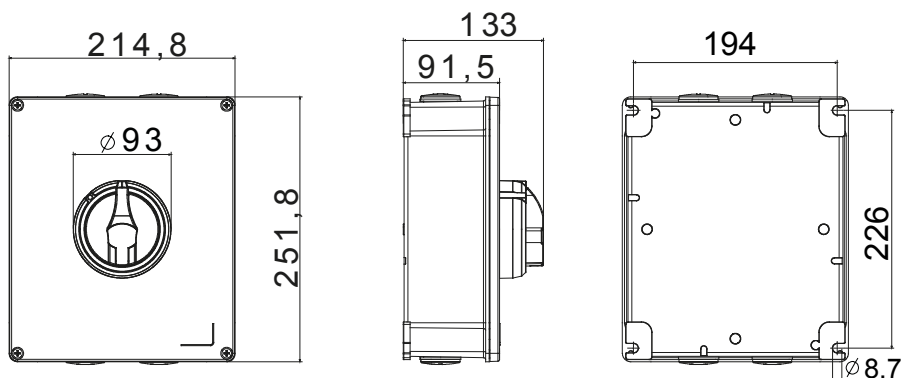




70 RT HP este o nouă gamă de separatoare de LA 16A la 160A DIN material izolanț și metal, furnizate într-o cutie. Disponibilă în versiunile de control și de urgență, gama este completată de versiuni de bord pentru panoul frontal sau ansamblul șinei DIN, în opțiunile DE la 16 la 63A, toate putând fi echipate cu contacte auxiliare. Aceste dispozitive au fost proiectate pentru a oferi cele mai înalte standarde de fiabilitate, funcționalitate și performanță. Acestea oferă o soluție avansată DIN punct de vedere tehnologic care simplifică instalarea, reduce timpii de cablare și asigură siguranță și robustețe maxime, chiar și în cele mai solicitante condiții, datorită utilizării materialelor de înaltă performanță.

Înterupător de siguranță	Izolator rotativ	Versiune	Sărbători
Material	Metal	Tip	Comandă
Curent nominal (A)	80	Nr. poli	3P+N
Culoare buton	Negru	Blocabil	DA (max. 3 încuitori ON și OFF)
Grad IP	IP66	Rezistență mecanică	IK10 (box); IK08 (knob)
Temperatură ambiantă	-25 +60 °C	Șuruburi capac (nr. și tip)	4 Șuruburi metalice
Current in AC21A (415V)	80	Intrare în găuri	4xM32
Curent în CA22A (415V)	80	Tipul accesoriului	Max. 2 auxiliary contacts (1 per side)
Curent în CA23A (415V)	80	Secțiune cablu	2,5-25 mm ²

DIMENSIONAL



TECHNICAL SYMBOLOGY

IP

IP66

IK

IK10 (box); IK08 (knob)

STANDARDS/APPROVALS

