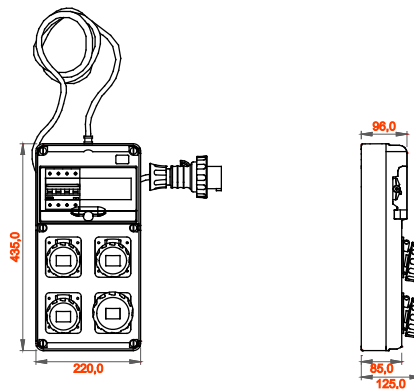




Plăcile terminale mobile, transportabile tip 68 Q-DIN sunt potrivite în special pentru alimentarea sculelor și echipamentelor mobile. Accesoriile - inclusiv mânerul, suporturile de montare pe podea și cărucioarele cu roți - fac extrem de ușoară deplasarea plăcilor în jurul șantierului. Plăcile ACS 68 Q-DIN sunt disponibile în diferite configurații cu prize interblocate sau fixe IEC 309 atât în versiunile protejate, cât și în cele etanșe. Fiecare placă este dotată cu cablu și mufă mobilă corespunzătoare pentru alimentarea dispozitivelor portabile de pretutindeni. Plăcile pot fi, de asemenea, echipate cu încuietori de siguranță cu un cilindru metalic și pot fi montate pe stâlpi sau pereți sau pe suporturi mobile de montare pe podea.

Tip	Q-DIN 10	Tip tablou	Cu fir
Dim. exterioară LxHxD (mm)	220x435x96	Greutate (kg)	4
Conformitate cu standardele	EN 61439-4 (ACS)	Caracteristici	Rezistență la UV (EN 62208)
Grad IP	IP65	Rezistență mecanică	IK09
Încercare cu fir incandescent	650 °C	Termo-presiune cu bilă	70 °C
Clasa de izolație	II	Alimentare electrică	Fișă mobilă
Nr. poli	3P+N+E	Putere furnizabilă (kW)	8
Înterupător de rețea	RCBO 16A 4P 6 kA 0,03A - tip AC	Protecția circuitelor	RCBO
Nr. prize soclu	4	Priză 2P+E 16A - IEC 309	3
Priză 3P+N+E 16A - IEC 309	1	Lungime cablu	4 m
Electrocod	139		

### DIMENSIONAL



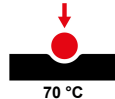
### TECHNICAL SYMBOLOGY



**IP**  
IP65

**IK**  
IK09

**GWT**  
650 °C



### STANDARDS/APPROVALS

