



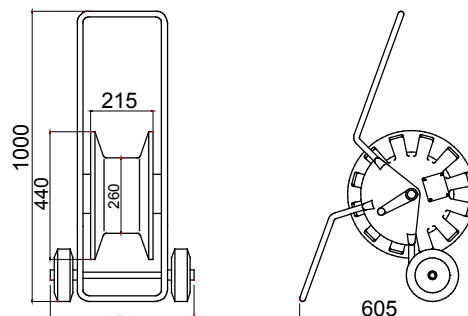
Un sistem complet de tablouri IP65 pentru distribuirea energiei în aplicații de clădiri rezidențiale, terțiare și sectoriale comerciale, disponibile atât goale cât și pre-cablate, în conformitate cu standardul internațional EN 61439-3 și EN 61439-4. Tablourile de distribuție permit montajul încastrat în carcasă și prize cu interblocare de până la 63A, iar versiunile sunt disponibile cu module 5, 10, 14 sau 20 DIN și module suplimentare 14 și 20 DIN pentru a crește spațiul modular DIN interiorul tablourilor. Întrerupătoarele pot fi verificate întotdeauna datorită ușii mari transparente cu mâner ergonomic, iar șuruburile "rabatabile" de pe partea DIN față a tabloului facilitează efectuarea conexiunilor și întreținerea. Q-DIN sunt ideale pentru aplicațiile fixe: montaj pe suprafață sau montaj pe stâlp și aplicațiile transportabile: cu ajutorul mânerului și căruciorului. Pentru a asigura cea mai bună performanță posibilă chiar și în exterior, la expunerea prelungită la soare și condiții meteorologice nefavorabile, tablourile sunt de asemenea certificate ca fiind rezistente la UV conform EN62208.

Pentru tipul de tablou de distribuție  
Dim. exterioară LxHxD (mm)

Q-DIN 14/20 Electrocod  
495x1000x605

2241

### DIMENSIONAL



### TECHNICAL SYMBOLOGY STANDARDS/APPROVALS

