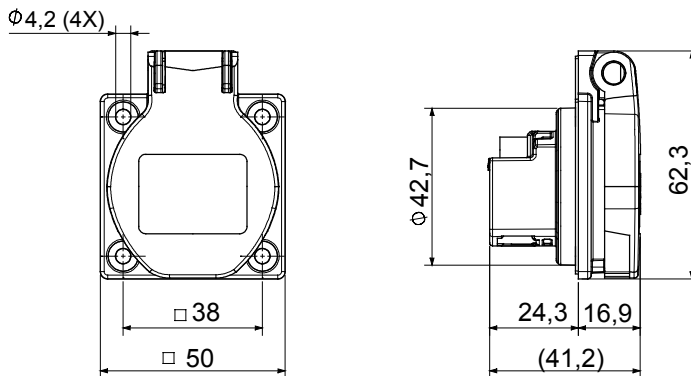
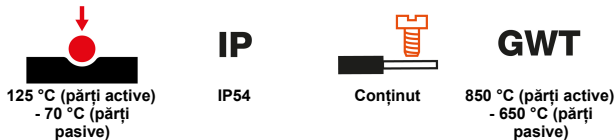


Dimensiuni flanșă (mm)	50x50	Termo-presiune cu bilă	125 °C (părți active) - 70 °C (părți pasive)
Grad IP	IP54	Nr. poli	2P+E
Frecvență	50/60 Hz	CAPACITATEA DE STRĂNGERE, A-2005	1,5 - 2,5 mm ² flexible cables - 1x1,5 - 2x2,5 mm ² rigid cables
Temperatură de funcționare	-25 +55 °C	Tipul cablajului	Conținut
Încercare cu fir incandescent	850 °C (părți active) - 650 °C (părți pasive)	Culoare	Albastru
Curent nominal (A)	16	Tensiune nominală	230 V
Standard	Grade germane		

DIMENSIONAL



TECHNICAL SYMBOLOGY



STANDARDS/APPROVALS

