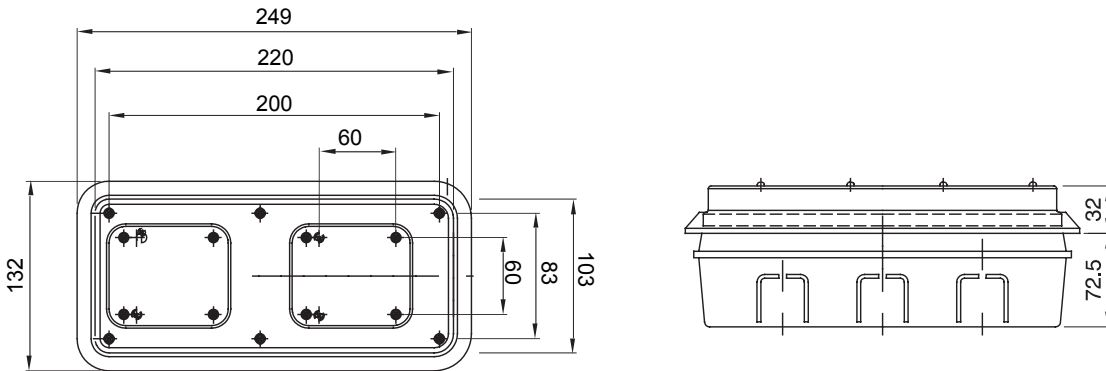


Pentru pereți	Plăci de gips-carton	Test de încercare cu fir incandescent	650 °C
Grad IP	IP55	Rezistență mecanică	IK08
Electrocod	2222	Prize IB cu carcasă	Nr. 1 IEC 309 16-32A IP44/67 + N.1 16A MAX 3P+E sau GW27401/GW27403
Fund de foraj	Prin intermediul tăietorului cu mai multe diametre	Temperatura minimă la instalare	-15 °C

DIMENSIONAL



TECHNICAL SYMBOLOGY

GWT	IP	IK
650 °C	IP55	IK08

STANDARDS/APPROVALS

