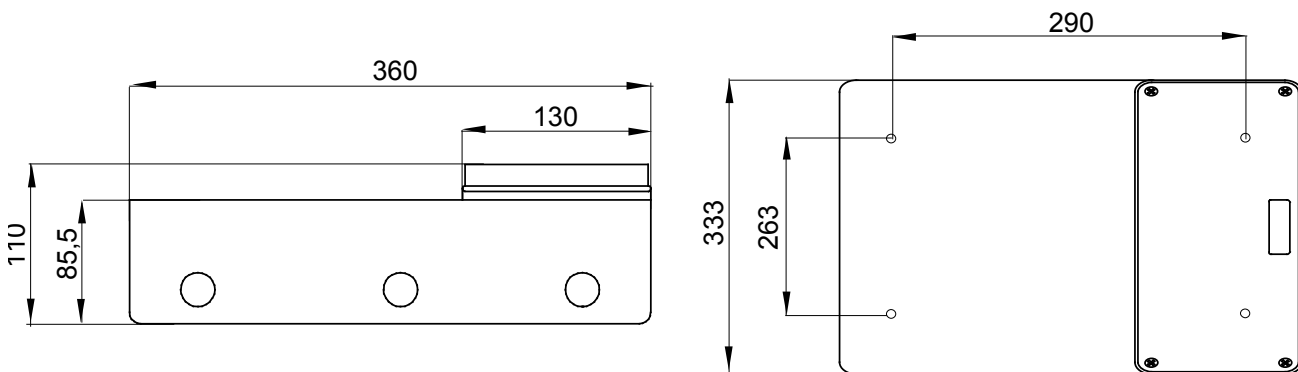


Cele mai importante intrări	5xØ 23	Test de încercare cu fir incandescent	650 °C
Priză interloc. cu carcasă	3	Grad IP	IP55
Rezistență mecanică	IK08	Intrări laterale	2xØ 23
Prize IB cu carcasă	16 - 32 A	Electrocod	2221
Temperatura minimă la instalare	-25 °C		

DIMENSIONAL



TECHNICAL SYMBOLOGY

GWT

650 °C

IP

IP55

IK

IK08

STANDARDS/APPROVALS

