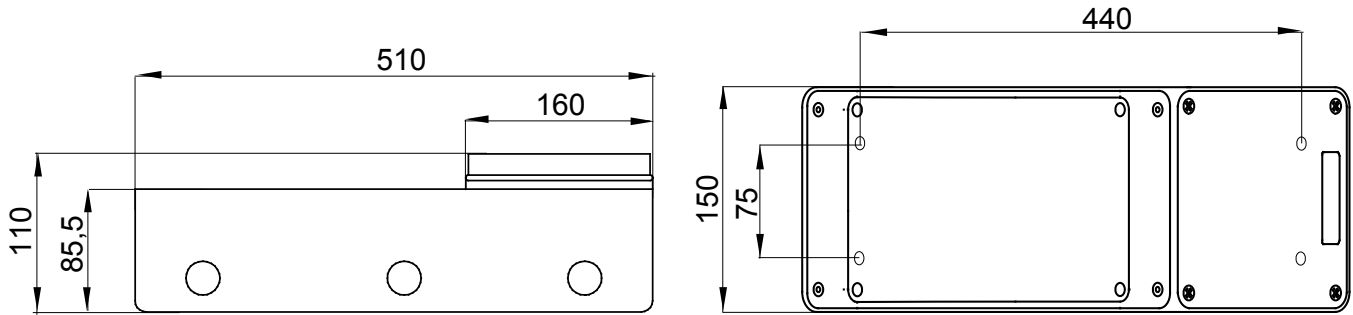


Cele mai importante intrări	2xØ 37/48	Test de încercare cu fir incandescent	650 °C
Priză interloc. cu carcasă	1	Grad IP	IP55
Rezistență mecanică	IK08	Intrări laterale	6xØ 23
Prize IB cu carcasă	63 A	Electrocod	2221
Temperatura minimă la instalare	-25 °C		

### DIMENSIONAL



### TECHNICAL SYMBOLOGY

**GWT**

650 °C

**IP**

IP55

**IK**

IK08

### STANDARDS/APPROVALS

