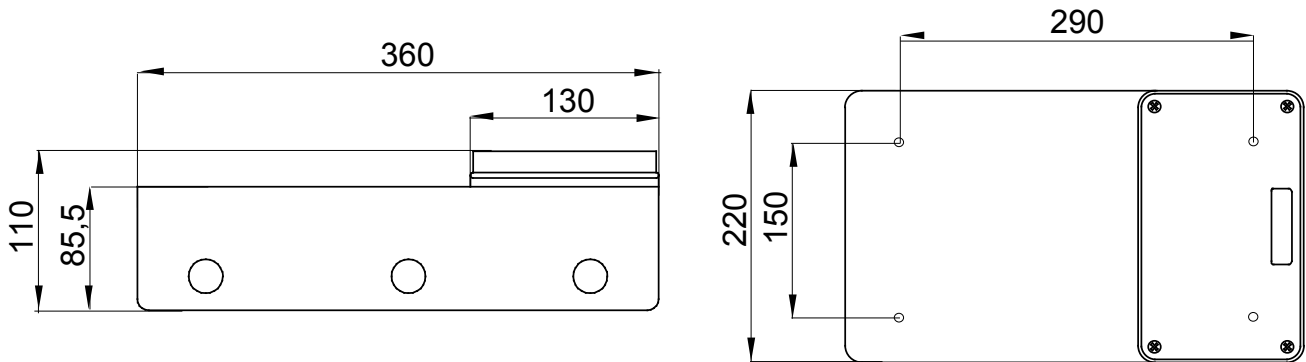


Cele mai importante intrări	4xØ 23	Test de încercare cu fir incandescent	650 °C
Priză interloc. cu carcasă	2	Grad IP	IP55
Rezistență mecanică	IK08	Intrări laterale	4xØ 23
Intrări de jos	1xØ 29	Prize IB cu carcasă	16 - 32 A
Electrocod	2221	Temperatura minimă la instalare	-25 °C

DIMENSIONAL



TECHNICAL SYMBOLOGY

GWT

650 °C

IP

IP55

IK

IK08

STANDARDS/APPROVALS

