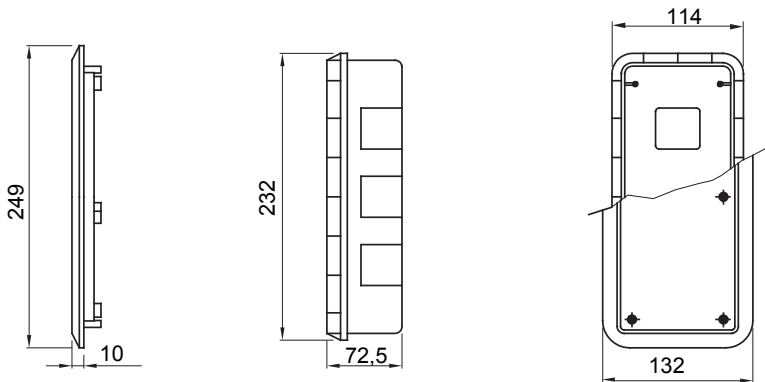


Pentru pereți	Zid	Test de încercare cu fir incandescent	650 °C
Priză interloc. cu carcasă	1	Grad IP	IP55
Rezistență mecanică	IK08	Prize IB cu carcasă	16/32 A SBF / CBF / Automatika
Electrocod	2222	Fund de foraj	Prin intermediul tăietorului cu mai multe diametre
Temperatura minimă la instalare	-15 °C		

DIMENSIONAL



TECHNICAL SYMBOLOGY

GWT **IP** **IK**
 650 °C IP55 IK08

STANDARDS/APPROVALS

