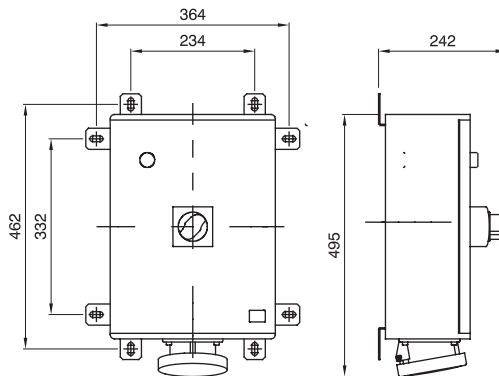




Gama de prize industriale cu curent nominal egal cu 125A în compilație cu IEC 60309, cu interblocare electrică și cu MCCB sau MCCB echipate cu dispozitiv de curent rezidual. Carcasa prizelor este realizată DIN poliester de înaltă performanță, armat cu fibră de sticlă, raze UV rezistente conform EN 62208, căldură și foc de impact și abonament. Robustețea produselor și rezistența acestora permit instalarea în medii grele și cu atmosferă critică.

Tip	Vertical	Termo-presiune cu bilă	200 °C
Rezistența la impact la -20 °C	20 J	Grad IP	IP66
Nr. poli	3P+E	Rezistență mecanică	IK10
Frecvență	50/60 Hz	CAPACITATEA DE STORCAGEREA DE CABLURI	5-50mm <sup>2</sup> - cabluri rigide de 2,5-70mm <sup>2</sup>
Temperatură de funcționare	-25 +40 °C	Protecție	MCB+ RCD SUPLIMENTAR
Electrocod	2221	Încercare cu fir incandescent	850 °C (priză) - 960 °C (carcasă)
Culoare	Albastru	Înterupător de siguranță	125A 25 kA C caracteristică 30-3000 mA
Curent nominal (A)	125	Referință h	9
Tensiune nominală	200-250 V	Tipul de utilizare	De mare capacitate

### DIMENSIONAL



### TECHNICAL SYMBOLOGY



200 °C

**IP**

IP66

**IK**

IK10

**GWT**

850 °C (priză) - 960 °C (carcasă)

### STANDARDS/APPROVALS

