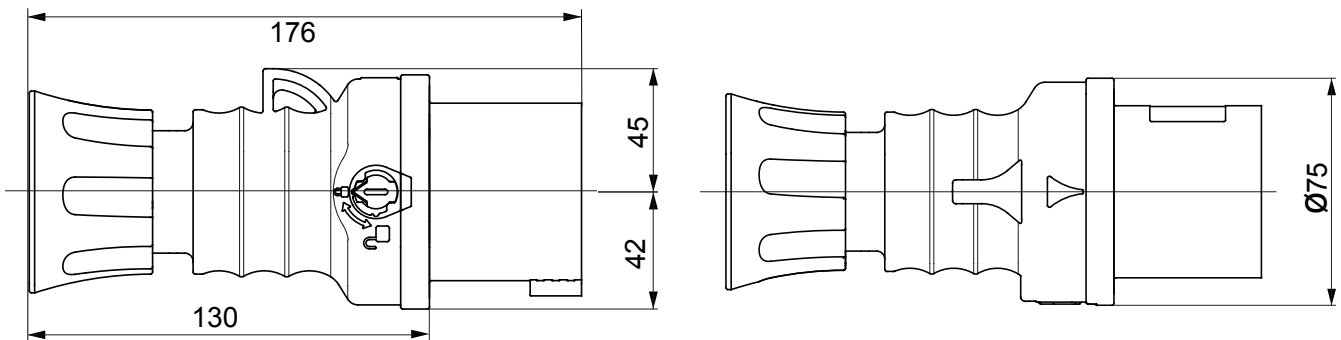




IEC 309 CP: gama de fișe drepte cu prize invertor de fază care respectă cerințele de siguranță definite de standardele internaționale IEC 60309-1 și IEC 60309-2 și asimilate la nivel european ca EN 60309-1 și EN 60309-2. Permiteți schimbarea rapidă și sigură a două faze utilizând o șurubelniță pentru a inversa direcția de rotație a motoarelor trifazate pentru echipamente mobile și fixe. Această gamă extinde gama de mufe drepte GEWISS 16-32A, cu grad de protecție IP44/IP54 pentru versiunile protejate și IP66/IP67/IP68/IP69 pentru toate versiunile, pentru a asigura o protecție completă pentru toate aplicațiile. Tehnopolimerii și grosimea utilizate pentru piesele fabricate DIN material izolant garantează un grad ridicat de rezistență mecanică și chimică la agenți. Toți pinii fișelor INVERTORULUI IEC 309 HP sunt tratați la suprafață cu nichelare pentru a asigura o protecție completă împotriva coroziunii, oxidării și abraziunii.

Culoare	Roșu	Curent nominal (A)	32
Grad IP	IP44/IP54	Nr. poli	3P+N+E
Rezistență mecanică	IK09	Referință h	6
Tensiune nominală	380-415 V	Tip	Bujii drepte cu invertor de fază
Frecvență	50/60 Hz	CAPACITATEA DE STRÂNGERE A BORNEI	Cabluri flexibile de 2.5-6mm <sup>2</sup>
Capacitate de strângere a clemei de cablu	9.2-19.9 mm	Temperatură de funcționare	-25 +55 °C
Tipul cablajului	Conținut	Tip material	Fără halogeni în conformitate cu EN 60754-2
Electrocod	2230	Încercare cu fir incandescent	850 °C (părți active) - 650 °C (părți pasive)
Număr total de operațiuni	> 2000	Suprasarcină permisibilă	42 A
Capacitate de rupere la 1,1 Un	40 A	Rezistența izolației	>10 MΩ
Termo-presiune cu bilă	125 °C (părți active) - 80 °C (părți pasive)		

### DIMENSIONAL



### TECHNICAL SYMBOLOGY

IP

IP44/IP54

IK

IK09



Bujii drepte cu invertor de fază



Conținut

HF

HALOGEN FREE

Fără halogeni în conformitate cu EN 60754-2

GWT

850 °C (părți active) - 650 °C (părți pasive)



125 °C (părți active) - 80 °C (părți pasive)

### STANDARDS/APPROVALS

