



Descriere Interruttore automatico scatolato

Cod MSXE 1250

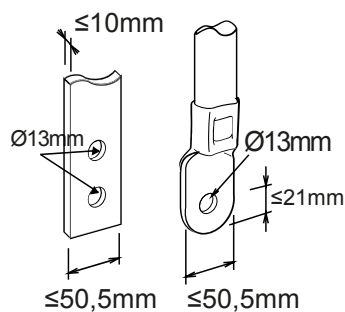
Nr. poli 3P

Curent nominal 1250 A

Eliberare Cutie

CARACTERISTICI ELECTRICE		CARACTERISTICI MECANICE	
Standard	IEC/EN 60947-2	Executare	Fix
Categoria de utilizare	B	Montare pe șină DIN	Nu
Frecvență nominală (Hz)	50 / 60	Poate fi echipat cu acționare motorizată	Da
Tensiune nominală de funcționare (Ue)	690 Vca	Interblocare compatibilă	-
Tensiune nominală de rezistență la impulsuri (Uimp)	8 kV	Terminale furnizate	RC spate
Categorie supratensiune	IV	Poziția de asamblare	Orice
Tensiune de izolare (Ui)	800 V	Alimentare amonte/aval	Da
Reglaj termic	0,4 - 0,5 - 0,63 - 0,8 - 0,9 - 0,95 - 1 x In	Durata de viață electrică (415 V c.a.)	4.000 cicluri
Reglaj magnetic	Electronic LSI	Durata de viață mecanică	5.000 cicluri
Pretecția nului de lucru	-	Temperatură de funcționare	-5°C +65°C
Pierdere totală de putere	210.93 W	Temperatura de stocare	-20° +65°
Capacitate nominală de producere a curentului de scurtcircuit (Icm)	-	Greutate (kg)	19.8
Curent nominal de rezistență de scurtă durată pentru 0,3s (Icw)	15 kA	Lățime	210 mm
Reglaj I _{dn}	-	Înălțime	370 mm
Reglaj dt	-	Adâncime	120 mm
CAPACITATEA DE RUPERE DE SERVICE (ICU)		CAPACITATE DE RUPERE NOMINALĂ (ICS)	
220/240V c.a.	100 kA	220/240V c.a.	75 kA
400/415V c.a.	70 kA	400/415V c.a.	50 kA
440V c.a.	65 kA	440V c.a.	50 kA
525V c.a.	45 kA	525V c.a.	34 kA
690V a.c.	25 kA	690V c.a.	20 kA
250V c.c.	-	250V c.c.	-

DIMENSIONAL





Product Data Sheet

GWD9585

MSX

STANDARDS/APPROVALS

