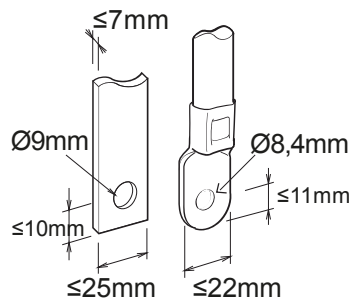




Descrizione Interruttore automatico scatolato
 Cod MSXE 160
 Nr. poli 3P
 Curent nominal 125 A
 Eliberare Cutie

CARATTERISTICHE ELETTRICHE		- CARATTERISTICHE MECCANICHE	
Standard	IEC/EN 60947-2	Executare	Fisso - Rimovibile
Categoria de utilizare	A	Montaggio su guida DIN	Nu
Frecvență nominală (Hz)	50 / 60	Accessoriabile con comando motore	Si
Tensiune nominală de impiego (Ue)	690 Vac	Interblocco compatibile	A leva - A filo
Tensiune nominală de rezistență la impulsuri (Uimp)	8 kV	Terminali in dotazione	Front FC
Categorie supratensiune	IV	Poziția de asamblare	Orice
Tensiune de izolare (Ui)	800 V	Alimentazione monte/valle	Si
Regolazione termica	0,4 - 0,5 - 0,63 - 0,8 - 0,9 - 0,95 - 1 x In	Durata elettrica (415Vac)	10.000 cycles
Regolazione magnetica	Elettronico LSI	Durata meccanica	30.000 cycles
Protezione del neutro	-	Temperatură de funcționare	-5°C +65°C
Potenza dissipata totale	16.41 W	Temperatura de stocare	-20° +65°
Potere di chiusura nominale in cortocircuito (Icm)	-	Greutate (kg)	2.3
Corrente ammissibile di breve durata per 0,3s (Icw)	-	Lățime	105 mm
Regolazione I _{dn}	-	Înălțime	165 mm
Regolazione dt	-	Adâncime	103 mm
POTERE DI INTERRUZIONE ESTREMO I _{cu}		- POTERE DI INTERRUZIONE DI SERVIZIO ICS	
220/240Vac	85 kA	220/240Vac	85 kA
400/415Vac	65 kA	400/415Vac	36 kA
440Vac	50 kA	440Vac	25 kA
525Vac	25 kA	525Vac	25 kA
690Vac	7,5 kA	690Vac	7,5 kA
250Vdc	-	250Vdc	-

DIMENSIONAL





Product Data Sheet

GWD9336

Gama MSX

STANDARDS/APPROVALS

