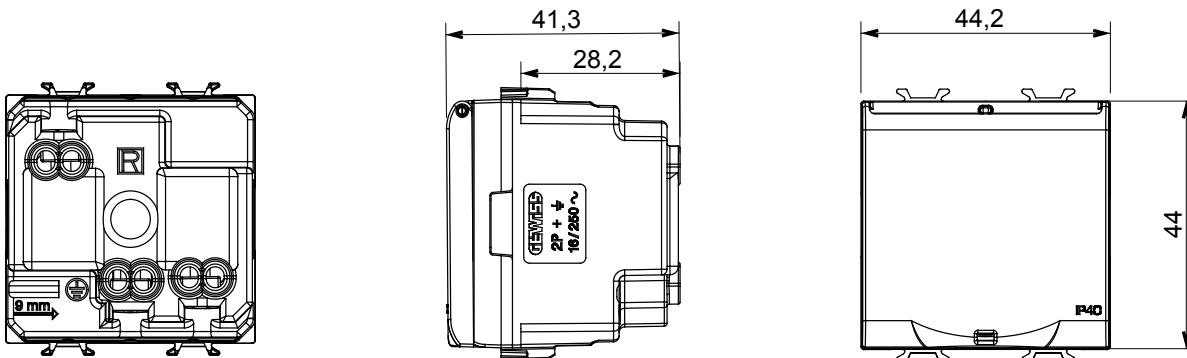




Sistem de dispozitive de cablare caracterizat prin profilul și forma sa inspirată de sentimentul familiei Chorus. Gamă largă de plăci cu design italian, articulate în două familii, plăci de acoperire Geo și LUX, disponibile în multe materiale și finisaje. Gama este disponibilă în trei culori: alb lucios, negru satinat, titan vopsit și se potrivește în cutii standard britanice de 3x3 inch (1 bandă) și 3x6 inch (2 benzi). Gama poate fi extinsă datorită dispozitivelor modulare Chorus.

Categorie	Priză	Descriere	2P+E - 16A
Culoare	Ivoriu	Tensiune	250 V
Standard	Grade germane	Caracteristici	Cu scuturi de siguranță
Pentru știfturi de conectare	4,8 mm	Borne de cablare	Conținut
Standard	IEC 60884-1; DIN VDE 0620-1	Rezistența la tensiunea de test	2000 V la 50 Hz timp de 1 minut
Rezistența izolației	>5 MOhm	Priză de funcționare prelungită (nr. modificări de poz. 10)	10 la In 250 V ac cosφ=0,8
Termo-presiune cu bilă	125 °C	Test de încercare cu fir incandescent	850 °C
Prinderea bornei la tracțiunea cablului	> 50 N	Capacitate de strângere borne cabluri torsadate (mm <sup>2</sup> )	min. 0,75 - max. 2x4
Grad IP	IP40	Capacitate de strângere a bornelor cabluri solide (mm <sup>2</sup> )	min. 0,5 - max. 2x2,5
Nr. module	2	Electrocod	0131
Material	Tehnopolimer		

### DIMENSIONAL



### TECHNICAL SYMBOLOGY



### STANDARDS/APPROVALS

