

Product Data Sheet

GWF1105AL830

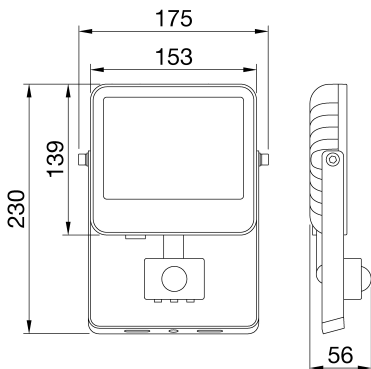
ELIA FL Mini



ELIA FL Mini to naświetlacz LED o niskim poborze mocy do wewnętrznego i zewnętrznego oświetlenia architektonicznego, zarówno do zastosowań domowych, jak i profesjonalnych, takich jak fasady, ogrody, tereny zielone i chodniki. Seria ta, dostępna w 2 różnych rozmiarach i 3 mocach (10 W, 20 W i 30 W), zapewnia dużą elastyczność dzięki wielu możliwym kombinacjom: 2 opcje temperatury barwowej (ciepła biel 3000 K i neutralna biel 4000 K) o współczynniku oddawania barw powyżej 80 oraz 2 opcje optyki (100° lub asymetryczna). Oprawa jest wyposażona w zintegrowany elektroniczny zasilacz On/Off, a także jest dostępna ze zintegrowanym czujnikiem ruchu i natężenia oświetlenia. Oprawę można zamontować na suficie, ścianie lub podłodze za pomocą zintegrowanego regulowanego stalowego wspornika, a dzięki malowanej proszkowo na czarno obudowie z odlewanej ciśnieniowo aluminium i przedniej szybcie jest ona wytrzymała, trwała i odporna na trudne warunki środowiskowe.

INFORMACJE OGÓLNE		WŁAŚCIWOŚCI OPTYCZNE I ILUMINACYJNE	
Kontekst	Oświetlenie fasad budynków mieszkalnych, terenów zewnętrznych i ogrodów	Optyka	100°
Oprawa	Naświetlacz LED o niskim poborze mocy z wbudowanym czujnikiem	Zunifikowana ocena ośnienia	ULOR = 0%
Zastosowanie	Wewnętrzny/Zewnętrzny	Moc z oprawy (lm)	1400
Unikalny kod cyfrowy (Datamatrix)	Obecnie niedostępny	Skuteczność (lm/W)	140
Kolor	Czarny	Temperatura Barwowa	3000 K
Rodzaj źródła światła	LED	UGR	CRI 80
Moc	10 W	Odchylenie standardowe dopasowania kolorów	SDCM = 5
Żywotność LED	L80B50 (Tq=25°C) > 100 000 h	Klasa ryzyka fotobiologicznego	RG1
Masa (kg)	0.86	Norma	EN 60598-1; EN 60598-2-5; IEC/TR 62778; EN 62493
Gwarancja	3 lata	WŁAŚCIWOŚCI ELETRYCZNE I OŚWIETLENIOWE	
Temperatura przechowywania	-40° +80°	Zasilanie wyjściowe	220-240 V
Temperatura robocza	-20 +40 °C	Prąd częstotliwość (Hz)	50/60 Hz
MATERIAŁY		Sterownik	Wbudowana
Obudowa	Aluminium odlewane ciśnieniowo	Wskaźnik awaryjności sterowników	F10 (Tq=25°C) > 80 000 h
Typ osłony	Hartowane szkło o grubości 4 mm z logo Gewiss	Zabezpieczenie przed przepięciami	DM 1KV / CM 2KV
Optyka	Wysokowydajna soczewka i reflektor	System sterowania	PIR Sensor
Uszczelka	-	INSTALACJA I KONSERWACJA	
Hak blokujący	-	Montaż i instalacja	Sufit - Ściana - Podłoga
Śruba zewnętrzna	Stal nierdzewna	Pochylenie	Obrót na wsporniku
Kolor	Powłoka proszkowa	Okablowanie	Z kablem zasilającym
STANDARZY I HOMOLOGACJE		Mocowanie	Poprzez zintegrowany wspornik
Klasyfikacja	-	Możliwość wymiany źródła światła	Niewymienny
Urządzenie z ograniczoną temperaturą powierzchni	-	Możliwość wymiany aparatury sterującej	Niewymienny
Świadectwo wg DIN 18032-3	Niedostępne	Puszka sterownika	Wbudowana
IPEA	Tereny zielone A6+	Maksymalna powierzchnia wystawiona na działanie wiatru	0,03 m2
Klasa Izolacji	I	-	-
Ochrona IP	IP65	-	-
Odporność na wstrząsy	IK08	-	-
Próba rozżarzoną drutem	750 °C	-	-

DIMENSIONAL



PHOTOMETRIC DISTRIBUTION

TECHNICAL SYMBOLOGY



IP
IP65

IK
IK08

GWT
750 °C

Product Data Sheet

GWF1105AL830

ELIA FL Mini

STANDARDS/APPROVALS

