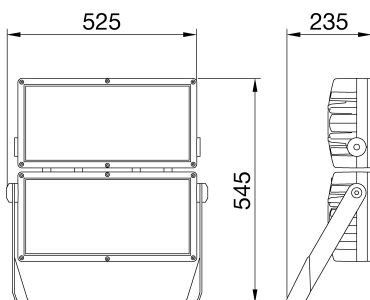


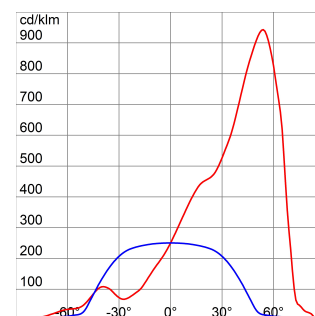
SMART [PRO]e 2M is a high-power outdoor and indoor LED floodlight, ideal for lighting medium-sized areas and sports facilities. It can be installed on the wall, ceiling or ground thanks to the galvanised steel bracket which is powder coated in polyester with trivalent passivation and equipped with an adjustable goniometric scale and supplied in kit form. The main body is made in die cast aluminium EN AB 46100, with an integrated passive heat sink, and powder coated polyester frame with trivalent passivation. COB LED technology for high efficacy. Reflector made of metallised PC-HT or anodised and polished aluminium. 4mm thick toughened front glass, silkscreen printed for symmetrical versions or with anti-reflective nanocoating for asymmetrical versions. Anti-ageing silicone gaskets and A2 stainless steel exterior screws. Plastic venting and anti-condensation device. Electrical connection via 5x1mm² H07RN-F cable. Insulation Class 1. Power supply unit and IP68 connector kit supplied separately. Available with five different types of optics, three types of Correlated Colour Temperature (3000K/4000K/5700K) and two different types of Colour Rendering Index (CRI70, CRI80). Designed to withstand surges up to 6KV (differential mode) and 10KV (common mode), temperature variations from -30°C to +50°C, water and dust penetration up to IP66, and impact up to IK08.

INFORMACJE OGÓLNE		WŁAŚCIWOŚCI OPTYCZNE I ILUMINACYJNE	
Kontekst	Oświetlenie i małe i średnie obiekty sportowe	Optyka	ALW - Asymetryczny średni
Oprawa	Oprawa naświetlacza LED o dużej mocy strumienia świetlnego	Zunifikowana ocena ośnienia	G*6 - ULOR = 0%
Zastosowanie	Wewnętrzny/Zewnętrzny	Moc z oprawy (lm)	81600
Unikalny kod cyfrowy (Datamatrix)	Obecnie niedostępny	Skuteczność (lm/W)	136
Kolor	Szary grafitowy	Temperatura Barwowa	5700 K
Rodzaj źródła światła	LED	UGR	CRI>70
Moc	600 W	Odchylenie standardowe dopasowania kolorów	SDCM = 3
Żywotność LED	L90B10 (Tq+25°C) = 100 000h; L80B10 (Tq+25°C) > 150 000h	Klasa ryzyka fotobiologicznego	RG1
Masa (kg)	15	Norma	EN60598-1; EN60598-2-5; IEC62778; EN13201
Gwarancja	5 lat	WŁAŚCIWOŚCI ELETRYCZNE I OŚWIETLENIOWE	
Temperatura przechowywania	-	Zasilanie wyjściowe	Patrz zasilacz zewnętrzny
Temperatura robocza	-30°C ÷ +50 °C	Prąd częstotliwość (Hz)	Patrz zasilacz zewnętrzny
MATERIAŁY		Sterownik	W zestawie
Obudowa	Aluminium odlewane ciśnieniowo	Wskaźnik awaryjności sterowników	Patrz zasilacz zewnętrzny
Typ osłony	Antyrefleksyjne, superprzezroczyste szkło o grubości 4 mm	Zabezpieczenie przed przepięciami	Patrz zasilacz zewnętrzny
Optyka	Reflektor z polerowanego, anodyzowanego aluminium o czystości 99,99%	System sterowania	Patrz zasilacz zewnętrzny
Uszczelka	Przeciwstarzeniowy silikon	INSTALACJA I KONSERWACJA	
Hak blokujący	-	Montaż i instalacja	Wysoki maszt oświetleniowy - Montaż na ścianie - Montaż w podłożu
Śruba zewnętrzna	Stal nierdzewna	Pochylenie	Obrót na wsporniku z wbudowanym miernikiem kąta
Kolor	Poliestrowa powłoka proszkowa z epoksydową powłoką bazową	Okablowanie	Wodoszczelne złącze między naświetlaczem a zasilaczem - zamawiane osobno
STANDARZY I HOMOLOGACJE		Mocowanie	Uchwyt
Klasyfikacja	-	Możliwość wymiany źródła światła	Przez profesjonalistę
Urządzenie z ograniczoną temperaturą powierzchni	-	Możliwość wymiany aparatury sterującej	-
Świadectwo wg DIN 18032-3	Zgodny z	Puszka sterownika	Zewnętrzny
IPEA	-	Maksymalna powierzchnia wystawiona na działanie wiatru	0,222 m ²
Klasa Izolacji	I	-	-
Ochrona IP	IP66	-	-
Odporność na wstrząsy	IK08	-	-

DIMENSIONAL



PHOTOMETRIC DISTRIBUTION



Smart [PRO]e

TECHNICAL SYMBOLOGY



IP
IP66

IK
IK08

STANDARDS/APPROVALS

