



źródło oświetleniowa uliczna z DIODĄ LED O WYSOKIEJ MOCY, składająca się z pokrywy, ramy i łącznika do słupa wykonanego z odlewanego pod ciśnieniem aluminium o niskiej zawartości miedzi EN AB 46100 malowanego proszkowo powłoką poliesterową. Nadaje się do montażu na głowicy słupa oraz na wsporniku bocznym z 5-stopniową regulacją nachylenia.. Układ otwierania i zamykania z wbudowanym przednim uchwytem.. Pokrywa ze szkła hartowanego (o grubości 4mm).. Wejście kablowe - dławik PG13,5. Ochronne złącze nożowe. Płytki zaciskowa wykonana z poliamidu PA6.6+GF. Płytki z obwodem drukowanym (PCB) z metalowym rdzeniem. Układ optyki wykonany z metalizowanego poliwęglanu. Zabezpieczenie przeciwprzebiegowe do 10 kV (tryb współbieżny).

INFORMACJE OGÓLNE

Kontekst	Oświetlenie ulic i parkingów
Oprawa	Wyposażenie drogowy LED
Zastosowanie	Zewnętrzny
Unikalny kod cyfrowy (Datamatrix)	Obecnie niedostępny

Kolor	Szary grafitowy
Rodzaj źródła światła	LED
System zasilanie	37 W @ 1A
Zywotność LED	L90B10(Tq25°C)>115.000h; L90B10 (Tq40°C)=115.000h
Masa (kg)	6.4
Gwarancja	5 lat
Temperatura przechowywania	-
Temperatura robocza	-25 +40 °C

MATERIAŁY	
Obudowa	Aluminium odlewane ciśnieniowo
Typ osłony	Płaskie szkło hartowane o grubości 4 mm
Optyka	Srebrny reflektor z aluminium PVD
Uszczelka	Przeciwstarzeniowy silikon
Hak blokujący	Zintegrowany uchwyt przedni
Śruba zewnętrzna	Stal nierdzewna

STANDARZY I HOMOLOGACJE	
Klasyfikacja	-
Urządzenie z ograniczoną temperaturą powierzchni	-
Świadectwo wg DIN 18032-3	Niedostępne
IPEA	-
Klasa Izolacji	I
Ochrona IP	IP66
Odporność na wstrząsy	IK08
Próba rozżarzoną drutem	-

WŁAŚCIWOŚCI OPTYCZNE I ILUMINACYJNE

Optyka	WIDE
Zunifikowana ocena ośnienia	G*4 - ULOR = 0
Moc z oprawy (lm)	4300
Skuteczność (lm/W)	116

Temperatura Barwowa	3000 K
UGR	CRI>70
Odchylenie standardowe dopasowania kolorów	SDCM = 5

Klasa ryzyka fotobiologicznego	RG0
--------------------------------	-----

Norma	EN 60598-2-3, EN 60598-1 IEC/TR 62778
-------	---------------------------------------

WŁAŚCIWOŚCI ELETRYCZNE I OŚWIETLENIOWE

Zasilanie wyjściowe	220 - 240 V
Prąd częstotliwość (Hz)	50 / 60
Wskaźnik awaryjności sterowników	F10=100.000h Tq25°C/75.000h Tq40°C

Sterownik	W zestawie
-----------	------------

Zabezpieczenie przed przepięciami	DM 10KV / CM 10KV
-----------------------------------	-------------------

INSTALACJA I KONSERWACJA

System sterowania	Samodzielny
Montaż i instalacja	Pole Head - Outreach

Pochylenie	wspornik boczny -20° + +10° - głowica słupa -10°+ +20°
------------	--

Kolor	Powłoka proszkowa	Okablowanie	Przełącznik izolujący
-------	-------------------	-------------	-----------------------

Mocowanie	Pole Head - Outreach
-----------	----------------------

Możliwość wymiany źródła światła	Przez profesjonalistę
----------------------------------	-----------------------

Możliwość wymiany aparatury sterującej	Przez profesjonalistę
--	-----------------------

Puszka sterownika	Wbudowana
-------------------	-----------

Maksymalna powierzchnia wystawiona na działanie wiatru	0.15 m²
--	---------

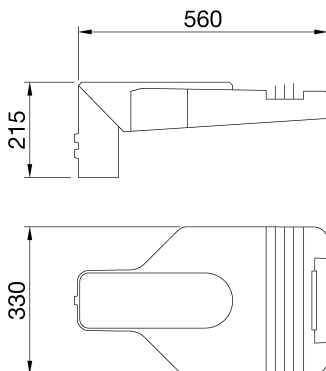
Klasa Izolacji	I
----------------	---

Ochrona IP	IP66
------------	------

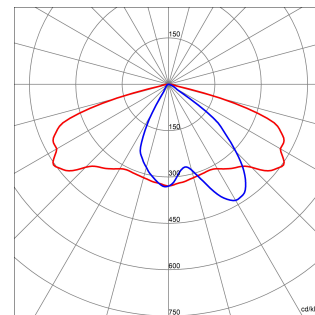
Odporność na wstrząsy	IK08
-----------------------	------

Próba rozżarzoną drutem	-
-------------------------	---

DIMENSIONAL



PHOTOMETRIC DISTRIBUTION



TECHNICAL SYMBOLOGY



IP
IP66

IK
IK08

GWT
-



Product Data Sheet

GWR571130K

Seria ROAD [5]

STANDARDS/APPROVALS

