



źródło oświetleniowa uliczna z DIODĄ LED O WYSOKIEJ MOCY, składająca się z pokrywy, ramy i łącznika do słupa wykonanego z odlewanego pod ciśnieniem aluminium o niskiej zawartości miedzi EN AB 46100 malowanego proszkowo powłoką poliesterową. Nadaje się do montażu na głowicy słupa oraz na wsporniku bocznym z 5-stopniową regulacją nachylenia.. Układ otwierania i zamykania z wbudowanym przednim uchwytem.. Pokrywa ze szkła hartowanego (o grubości 4mm).. Wejście kablowe - dławik PG13,5. Ochronne złącze nożowe. Płytki zaciskowa wykonana z poliamidu PA6.6+GF. Płytki z obwodem drukowanym (PCB) z metalowym rdzeniem. Układ optyki wykonany z metalizowanego poliwęglanu. Zabezpieczenie przeciwprzebiegowe do 10 kV (tryb współbieżny).

### INFORMACJE OGÓLNE

Kontekst	Oświetlenie ulic i parkingów
Oprawa	Wyposażenie drogowy LED
Zastosowanie	Zewnętrzny
Unikalny kod cyfrowy (Datamatrix)	Obecnie niedostępny

Kolor	Szary grafitowy
Rodzaj źródła światła	LED
System zasilanie	148 W @ 1A
Zywotność LED	L90B10(Tq25°C)>115.000h; L90B10 (Tq40°C)=115.000h
Masa (kg)	8.4
Gwarancja	5 lat
Temperatura przechowywania	-
Temperatura robocza	-25 +40 °C

<b>MATERIALY</b>	
Obudowa	Aluminium odlewane ciśnieniowo
Typ osłony	Płaskie szkło hartowane o grubości 4 mm
Optyka	Srebrny reflektor z aluminium PVD
Uszczelka	Przeciwstarzeniowy silikon
Hak blokujący	Zintegrowany uchwyt przedni
Śruba zewnętrzna	Stal nierdzewna

Kolor	Powłoka proszkowa
<b>STANDARZY I HOMOLOGACJE</b>	
Klasyfikacja	-
Urządzenie z ograniczoną temperaturą powierzchni	-
Świadectwo wg DIN 18032-3	Niedostępne
IPEA	-
Klasa Izolacji	I
Ochrona IP	IP66
Odporność na wstrząsy	IK08
Próba rozżarzoną drutem	-

### WŁAŚCIWOŚCI OPTYCZNE I ILUMINACYJNE

Optyka	HUGE
Zunifikowana ocena ośnienia	G*4 - ULOR = 0
Moc z oprawy (lm)	16100
Skuteczność (lm/W)	109
Temperatura Barwowa	3000 K
UGR	CRI>70
Odchylenie standardowe dopasowania kolorów	SDCM = 5
Klasa ryzyka fotobiologicznego	RG0
Norma	EN 60598-2-3, EN 60598-1 IEC/TR 62778

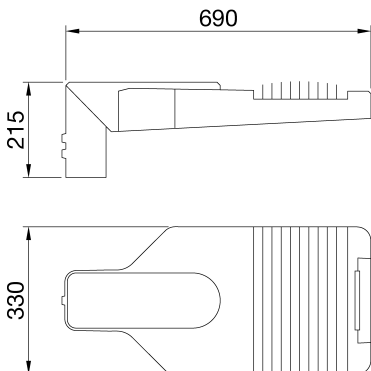
<b>WŁAŚCIWOŚCI ELETRYCZNE I OŚWIETLENIOWE</b>	
Zasilanie wyjściowe	220 - 240 V
Prąd częstotliwość (Hz)	50 / 60
Wskaźnik awaryjności sterowników	F10 = 100.000h Tq25°C/50.000h Tq40°C
Sterownik	W zestawie
Zabezpieczenie przed przepięciami	DM 10KV / CM 10KV

<b>INSTALACJA I KONSERWACJA</b>	
Montaż i instalacja	Pole Head - Outreach
Pochylenie	wspornik boczny -20° + +10° - głowica słupa -10°+ +20°

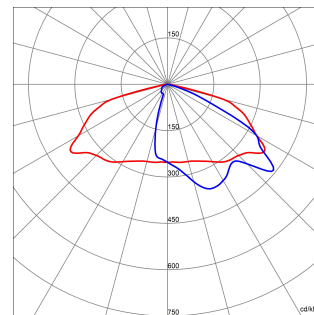
Kolor	Powłoka proszkowa	Okablowanie	Przełącznik izolujący
<b>STANDARZY I HOMOLOGACJE</b>		Mocowanie	Pole Head - Outreach
Klasyfikacja	-	Możliwość wymiany źródła światła	Przez profesjonalistę
Urządzenie z ograniczoną temperaturą powierzchni	-	Możliwość wymiany aparatury sterującej	Przez profesjonalistę
Świadectwo wg DIN 18032-3	Niedostępne	Puszka sterownika	Wbudowana
IPEA	-	Maksymalna powierzchnia wystawiona na działanie wiatru	0.19 m²

Klasa Izolacji	I	-	-
Ochrona IP	IP66	-	-
Odporność na wstrząsy	IK08	-	-
Próba rozżarzoną drutem	-	-	-

### DIMENSIONAL



### PHOTOMETRIC DISTRIBUTION



### TECHNICAL SYMBOLOGY



IP  
IP66

GWT

IK08



Product Data Sheet  
**GWR5614M30K**

Seria ROAD [5]

STANDARDS/APPROVALS

