



źródło oświetleniowa uliczna z DIODĄ LED O WYSOKIEJ MOCY, składająca się z pokrywy, ramy i łącznika do słupa wykonanego z odlewanego pod ciśnieniem aluminium o niskiej zawartości miedzi EN AB 46100 malowanego proszkowo powłoką poliesterową. Nadaje się do montażu na głowicy słupa oraz na wsporniku bocznym z 5-stopniową regulacją nachylenia.. Układ otwierania i zamykania z wbudowanym przednim uchwytem.. Pokrywa ze szkła hartowanego (o grubości 4mm).. Wejście kablowe - dławik PG13,5. Ochronne złącze nożowe. Płytki zaciskowe wykonane z poliamidu PA6.6+GF. Płytki z obwodem drukowanym (PCB) z metalowym rdzeniem. Układ optyki wykonany z metalizowanego poliwęglanu. Zabezpieczenie przeciwprzebiegowe do 10 kV (tryb współbieżny).

#### INFORMACJE OGÓLNE

Kontekst	Oświetlenie ulic i parkingów
Oprawa	Wyposażenie drogowy LED
Zastosowanie	Zewnętrzny
Unikalny kod cyfrowy (Datamatrix)	Obecnie niedostępny

Kolor	Szary grafitowy
Rodzaj źródła światła	LED
System zasilanie	186 W @ 0,85A
Zywotność LED	L90B10(Tq25°C)>115.000h; L90B10 (Tq40°C)=115.000h

Masa (kg)	9.1
Gwarancja	5 lat
Temperatura przechowywania	-
Temperatura robocza	-25 +40 °C

#### MATERIALY

Obudowa	Aluminium odlewane ciśnieniowo
Typ osłony	Płaskie szkło hartowane o grubości 4 mm

Optyka	Srebrny reflektor z aluminium PVD
Uszczelka	Przeciwstarzeniowy silikon
Hak blokujący	Zintegrowany uchwyt przedni
Śruba zewnętrzna	Stal nierdzewna

Kolor	Powłoka proszkowa
<b>STANDARZY I HOMOLOGACJE</b>	-
Klasyfikacja	-
Urządzenie z ograniczoną temperaturą powierzchni	-
Świadectwo wg DIN 18032-3	Niedostępne
IPEA	-
Klasa Izolacji	II
Ochrona IP	IP66
Odporność na wstrząsy	IK08
Próba rozżarzoną drutem	-

#### WŁAŚCIWOŚCI OPTYCZNE I ILUMINACYJNE

Optyka	WIDE
Zunifikowana ocena ośnienia	G*4 - ULOR = 0
Moc z oprawy (lm)	25800
Skuteczność (lm/W)	139

Temperatura Barwowa	4000 K
UGR	CRI>70
Odchylenie standardowe dopasowania kolorów	SDCM = 5

Klasa ryzyka fotobiologicznego	RG0
--------------------------------	-----

Norma	EN 60598-2-3, EN 60598-1 IEC/TR 62778
-------	---------------------------------------

#### WŁAŚCIWOŚCI ELETRYCZNE I OŚWIETLENIOWE

Zasilanie wyjściowe	220 - 240 V
Prąd częstotliwość (Hz)	50 / 60
Wskaźnik awaryjności sterowników	F10 = 100.000h Tq25°C/50.000h Tq40°C

Sterownik	W zestawie
-----------	------------

Zabezpieczenie przed przepięciami	DM 10KV / CM 10KV
-----------------------------------	-------------------

System sterowania	DALI - 5 STEP
-------------------	---------------

#### INSTALACJA I KONSERWACJA

Montaż i instalacja	Pole Head - Outreach
Pochylenie	wspornik boczny -20° + +10° - głowica słupa -10°+ +20°

Okablowanie	Przełącznik izolujący
-------------	-----------------------

Mocowanie	Pole Head - Outreach
-----------	----------------------

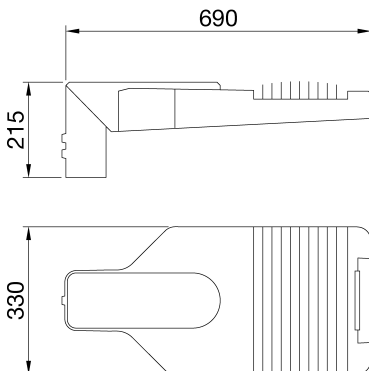
Możliwość wymiany źródła światła	Przez profesjonalistę
----------------------------------	-----------------------

Możliwość wymiany aparatury sterującej	Przez profesjonalistę
--	-----------------------

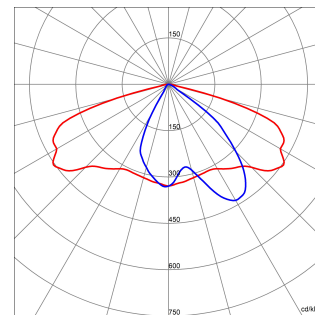
Puszka sterownika	Wbudowana
-------------------	-----------

Maksymalna powierzchnia wystawiona na działanie wiatru	0.19 m²
--	---------

### DIMENSIONAL



### PHOTOMETRIC DISTRIBUTION



### TECHNICAL SYMBOLOGY



IP  
IP66

GWT

IK08



Product Data Sheet

**GWR5216V**

Seria ROAD [5]

STANDARDS/APPROVALS

