



Smart [3] Plus is an IP66/69 ceiling light with LED Flip Type without wire boring, available in 3000K, 4000K, 5700K, with CRI ≥ 80 and ≥ 90 . IK08 body in self-extinguishing polycarbonate RAL7035, for industrial applications and ideal for production areas, warehouses, and logistics areas. Can replace high flux and lowbay fluorescent devices up to 10,000lm. Available in sizes 800, 1200, 1600mm, powers from 25W to 63W, flows from 4,000lm to 10,000lm, with integrated On/Off or DALI power and 3 different optical solutions, Transparent, Opal and Transparent screen with medium-beam optics complete with TIR lens made of PMMA. The version with through wiring has pre-wired mechanical and electrical components, with a maximum of 25 devices installed in a continuous row. It is possible to install the suspension and wall appliance, accessories bracket GW with inclination of 30° or 45° on the vertical axis. An emergency kit version is available.

INFORMACJE OGÓLNE

Kontekst	Oświetlenie magazynów, parkingów wewnętrznych i przemysłowych pomieszczeń produkcyjnych
Oprawa	Oprawa LED do oświetlenia ogólnego
Zastosowanie	Wewnętrzny
Unikalny kod cyfrowy (Datamatrix)	Datamatrix
Kolor	Szary RAL 7035
Rodzaj źródła światła	LED
Moc	63 W
Zywotność LED L90B10(Tq25°C)=50.000h; L80B10(Tq25°C)=100.000h; L80B10 (Tq50°C)=94.000h	

Masa (kg)	3.8
Gwarancja	5 lat
Temperatura przechowywania	-25 +80 °C
Temperatura robocza	-25 ÷ +45°C

MATERIAŁY

Obudowa	Poliwęglan
Typ osłony	Poliwęglan stabilizowany UV
Optyka	Zintegrowany z ekranem
Uszczelka	Uszczelniacz osadzany CNC
Hak blokujący	-
Śruba zewnętrzna	-
Kolor	Kolorowa pasta PC RAL7035

STANDARZY I HOMOLOGACJE

Klasyfikacja	-
Urządzenie z ograniczoną temperaturą powierzchni	Tak
Świadectwo wg DIN 18032-3	Niedostępne
IPEA	-
Klasa Izolacji	II
Ochrona IP	IP66/IP69
Odporność na wstrząsy	IK08
Próba rozżarzoną drutem	850 °C

WŁAŚCIWOŚCI OPTYCZNE I ILUMINACYJNE

Optyka	Przezroczyste mikropryzmatyczne
Zunifikowana ocena ośnienia	UGR ≤ 25 (4H/3H)
Moc z oprawy (lm)	7400
Skuteczność (lm/W)	117
Temperatura Barwowa	4000 K
UGR	CRI >90
Odchylenie standardowe dopasowania kolorów	SDCM = 3
Klasa ryzyka fotobiologicznego	RG0

Norma	EN60598-1; IEC 62778; IEC62471
-------	--------------------------------

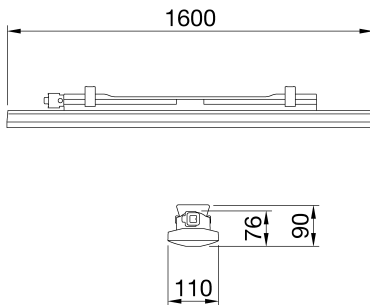
WŁAŚCIWOŚCI ELETRYCZNE I OŚWIETLENIOWE

Zasilanie wyjściowe	220-240 V
Prąd częstotliwość (Hz)	50/60 Hz
Sterownik	W zestawie
Wskaźnik awaryjności sterowników	F10 = 100.000h Tq25°C
Zabezpieczenie przed przepięciami	DM 1KV / CM 2KV
System sterowania	Okablowanie przelotowe - DALI

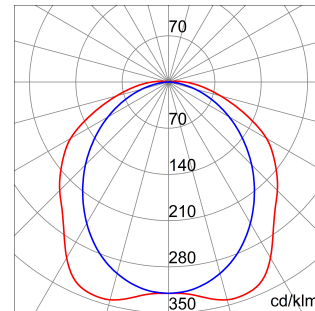
INSTALACJA I KONSERWACJA

Montaż i instalacja	Sufitowe - Ścienne - Zawieszane
Pochylenie	Ze wspornikiem mocującym
Okablowanie	Z wodoszczelnym złączem GW connect
Mocowanie	Wspornik ze stali nierdzewnej
Możliwość wymiany źródła światła	Niewymienny
Możliwość wymiany aparatury sterującej	Niewymienny
Puszka sterownika	Wbudowana
Maksymalna powierzchnia wystawiona na działanie wiatru	-

DIMENSIONAL



PHOTOMETRIC DISTRIBUTION



TECHNICAL SYMBOLOGY



IP

IP66/IP69

GWT

850 °C

IK08



Product Data Sheet

GWS3323BT940

SMART [3] PLUS

STANDARDS/APPROVALS

