

Product Data Sheet

GWS3321BT830

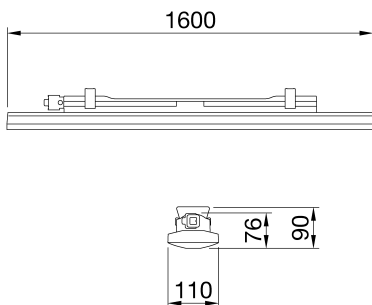
SMART [3] PLUS



Smart [3] Plus is an IP66/69 ceiling light with LED Flip Type without wire boring, available in 3000K, 4000K, 5700K, with CRI ≥ 80 and ≥ 90 . IK08 body in self-extinguishing polycarbonate RAL7035, for industrial applications and ideal for production areas, warehouses, and logistics areas. Can replace high flux and lowbay fluorescent devices up to 10,000lm. Available in sizes 800, 1200, 1600mm, powers from 25W to 63W, flows from 4,000lm to 10,000lm, with integrated On/Off or DALI power and 3 different optical solutions, Transparent, Opal and Transparent screen with medium-beam optics complete with TIR lens made of PMMA. The version with through wiring has pre-wired mechanical and electrical components, with a maximum of 25 devices installed in a continuous row. It is possible to install the suspension and wall appliance, accessories bracket GW with inclination of 30° or 45° on the vertical axis. An emergency kit version is available.

INFORMACJE OGÓLNE		WŁAŚCIWOŚCI OPTYCZNE I ILUMINACYJNE	
Kontekst	Oświetlenie magazynów, parkingów wewnętrznych i przemysłowych pomieszczeń produkcyjnych	Optyka	Przezroczyste mikropryzmatyczne
Oprawa	Oprawa LED do oświetlenia ogólnego	Zunifikowana ocena ośnienia	UGR ≤ 25 (4H/3H)
Zastosowanie	Wewnętrzny	Moc z oprawy (lm)	8900
Unikalny kod cyfrowy (Datamatrix)	Datamatrix	Skuteczność (lm/W)	141
Kolor	Szary RAL 7035	Temperatura Barwowa	3000 K
Rodzaj źródła światła	LED	UGR	CRI > 80
Moc	63 W	Odchylenie standardowe dopasowania kolorów	SDCM = 3
Zywotność LED L90B10(Tq25°C)=50.000h; L80B10(Tq25°C)=100.000h; L80B10(Tq50°C)=94.000h		Klasa ryzyka fotobiologicznego	RG0
Masa (kg)	3.8	Norma	EN60598-1; IEC 62778; IEC62471
Gwarancja	5 lat	WŁAŚCIWOŚCI ELETRYCZNE I OŚWIETLENIOWE	
Temperatura przechowywania	-25 +80 °C	Zasilanie wyjściowe	220-240 V
Temperatura robocza	-25 + +45°C	Prąd częstotliwość (Hz)	50/60 Hz
MATERIAŁY		Sterownik	W zestawie
Obudowa	Poliwęglan	Wskaźnik awaryjności sterowników	F10 = 100.000h Tq25°C
Typ osłony	Poliwęglan stabilizowany UV	Zabezpieczenie przed przepięciami	DM 1KV / CM 2KV
Optyka	Zintegrowany z ekranem	System sterowania	Stand Alone - DALI
Uszczelka	Uszczelniaacz osadzany CNC	INSTALACJA I KONSERWACJA	
Hak blokujący	-	Montaż i instalacja	Sufitowe - Ścienne - Zawieszane
Śruba zewnętrzna	-	Pochylenie	Ze wspornikiem mocującym
Kolor	Kolorowa pasta PC RAL7035	Okablowanie	Z wodoszczelnym złączem GW connect
STANDARZY I HOMOLOGACJE		Mocowanie	Wspornik ze stali nierdzewnej
Klasyfikacja	-	Możliwość wymiany źródła światła	Niewymienny
Urządzenie z ograniczoną temperaturą powierzchni	Tak	Możliwość wymiany aparatury sterującej	Niewymienny
Świadectwo wg DIN 18032-3	Niedostępne	Puszka sterownika	Wbudowana
IPEA	-	Maksymalna powierzchnia wystawiona na działanie wiatru	-
Klasa Izolacji	II		-
Ochrona IP	IP66/IP69		-
Odporność na wstrząsy	IK08		-
Próba rozżarzoną drutem	850 °C		-

DIMENSIONAL



PHOTOMETRIC DISTRIBUTION



TECHNICAL SYMBOLOGY



IP
IP66/IP69

IK
IK08

GWT
850 °C

Product Data Sheet
GWS3321BT830

SMART [3] PLUS

STANDARDS/APPROVALS

