



Smart [3] Plus is an IP66/69 ceiling light with LED Flip Type without wire boring, available in 3000K, 4000K, 5700K, with CRI ≥80 and ≥90. IK08 body in self-extinguishing polycarbonate RAL7035, for industrial applications and ideal for production areas, warehouses, and logistics areas. Can replace high flux and lowbay fluorescent devices up to 10,000lm. Available in sizes 800, 1200, 1600mm, powers from 25W to 63W, flows from 4,000lm to 10,000lm, with integrated On/Off or DALI power and 3 different optical solutions, Transparent, Opal and Transparent screen with medium-beam optics complete with TIR lens made of PMMA. The version with through wiring has pre-wired mechanical and electrical components, with a maximum of 25 devices installed in a continuous row. It is possible to install the suspension and wall appliance, accessories bracket GW with inclination of 30° or 45° on the vertical axis. An emergency kit version is available.

INFORMACJE OGÓLNE

| | |
|--|---|
| Kontekst | Oświetlenie magazynów, parkingów wewnętrznych i przemysłowych pomieszczeń produkcyjnych |
| Oprawa | Oprawa LED do oświetlenia ogólnego |
| Zastosowanie | Wewnętrzny |
| Unikalny kod cyfrowy (Datamatrix) | Datamatrix |
| Kolor | Szary RAL 7035 |
| Rodzaj źródła światła | LED |
| Moc | 50 W |
| Zywotność LED L90B10(Tq25°C)=50.000h; L80B10(Tq25°C)=100.000h; L80B10 (Tq50°C)=94.000h | |

WŁAŚCIWOŚCI OPTYCZNE I ILUMINACYJNE

| | |
|--|-------------------------------------|
| Optyka | Przezroczyste z wewnętrzną soczewką |
| Zunifikowana ocena ośnienia | UGR ≤ 25 (4H/8H) |
| Moc z oprawy (lm) | 5600 |
| Skuteczność (lm/W) | 112 |
| Temperatura Barwowa | 5700 K |
| UGR | CRI>90 |
| Odchylenie standardowe dopasowania kolorów | SDCM = 3 |
| Klasa ryzyka fotobiologicznego | RG0 |

| | |
|----------------------------|------------|
| Masa (kg) | 4 |
| Gwarancja | 5 lat |
| Temperatura przechowywania | -25 +80 °C |
| Temperatura robocza | -25 +50 °C |

WŁAŚCIWOŚCI ELETRYCZNE I OŚWIETLENIOWE

| | |
|-----------------------------------|--------------------------------|
| Norma | EN60598-1; IEC 62778; IEC62471 |
| Zasilanie wyjściowe | 220-240 V |
| Prąd częstotliwość (Hz) | 50/60 Hz |
| Sterownik | W zestawie |
| Wskaźnik awaryjności sterowników | F10 = 100.000h Tq25°C |
| Zabezpieczenie przed przepięciami | DM 1KV / CM 2KV |
| System sterowania | Stand Alone - DALI |

MATERIAŁY

| | |
|------------------|-----------------------------|
| Obudowa | Poliwęglan |
| Typ osłony | Poliwęglan stabilizowany UV |
| Optyka | Wewnętrzna soczewka PMMA |
| Uszczelka | Uszczelniacz osadzany CNC |
| Hak blokujący | - |
| Śruba zewnętrzna | - |
| Kolor | Kolorowa pasta PC RAL7035 |

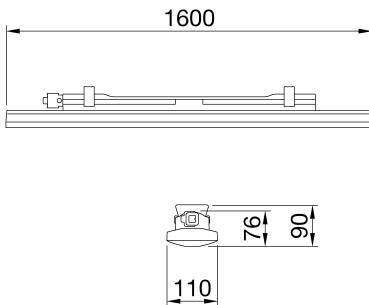
INSTALACJA I KONSERWACJA

| | |
|--|------------------------------------|
| Montaż i instalacja | Sufitowe - Ścienne - Zawieszane |
| Pochylenie | Ze wspornikiem mocującym |
| Okablowanie | Z wodoszczelnym złączem GW connect |
| Mocowanie | Wspornik ze stali nierdzewnej |
| Możliwość wymiany źródła światła | Niewymienny |
| Możliwość wymiany aparatury sterującej | Niewymienny |
| Puszka sterownika | Wbudowana |
| Maksymalna powierzchnia wystawiona na działanie wiatru | - |

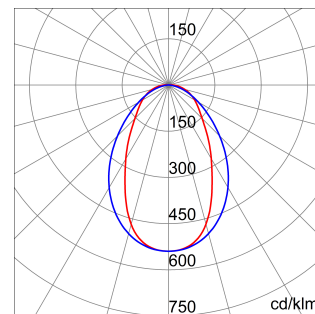
STANDARZY I HOMOLOGACJE

| | |
|--|-------------|
| Klasyfikacja | - |
| Urządzenie z ograniczoną temperaturą powierzchni | Tak |
| Świadectwo wg DIN 18032-3 | Niedostępne |
| IPEA | - |
| Klasa Izolacji | II |
| Ochrona IP | IP66/IP69 |
| Odporność na wstrząsy | IK08 |
| Próba rozżarzonego drutem | 850 °C |

DIMENSIONAL



PHOTOMETRIC DISTRIBUTION



TECHNICAL SYMBOLOGY



IP

IP66/IP69

GWT

850 °C

IK08



Product Data Sheet
GWS3321AC957

SMART [3] PLUS

STANDARDS/APPROVALS

