

Product Data Sheet

GWS3220AP930

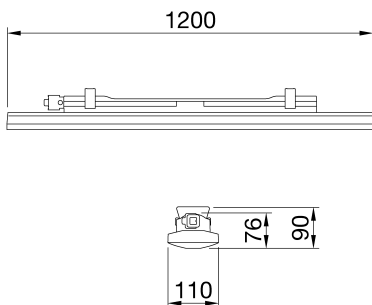
SMART [3] PLUS



Smart [3] Plus is an IP66/69 ceiling light with LED Flip Type without wire boring, available in 3000K, 4000K, 5700K, with CRI ≥ 80 and ≥ 90 . IK08 body in self-extinguishing polycarbonate RAL7035, for industrial applications and ideal for production areas, warehouses, and logistics areas. Can replace high flux and lowbay fluorescent devices up to 10,000lm. Available in sizes 800, 1200, 1600mm, powers from 25W to 63W, flows from 4,000lm to 10,000lm, with integrated On/Off or DALI power and 3 different optical solutions, Transparent, Opal and Transparent screen with medium-beam optics complete with TIR lens made of PMMA. The version with through wiring has pre-wired mechanical and electrical components, with a maximum of 25 devices installed in a continuous row. It is possible to install the suspension and wall appliance, accessories bracket GW with inclination of 30° or 45° on the vertical axis. An emergency kit version is available.

| INFORMACJE OGÓLNE | | WŁAŚCIWOŚCI OPTYCZNE I ILUMINACYJNE | |
|---|---|--|------------------------------------|
| Kontekst | Oświetlenie magazynów, parkingów wewnętrznych i przemysłowych pomieszczeń produkcyjnych | Optyka | Szeroki opal |
| Oprawa | Oprawa LED do oświetlenia ogólnego | Zunifikowana ocena ośnienia | UGR ≤ 25 (4H/8H) |
| Zastosowanie | Wewnętrzny | Moc z oprawy (lm) | 4000 |
| Unikalny kod cyfrowy (Datamatrix) | Datamatrix | Skuteczność (lm/W) | 111 |
| Kolor | Szary RAL 7035 | Temperatura Barwowa | 3000 K |
| Rodzaj źródła światła | LED | UGR | CRI $>$ 90 |
| Moc | 36 W | Odchylenie standardowe dopasowania kolorów | SDCM = 3 |
| Zywotność LED L90B10(Tq25°C)=50.000h; L80B10(Tq25°C)=100.000h; L80B10(Tq50°C)=94.000h | | Klasa ryzyka fotobiologicznego | RG0 |
| Masa (kg) | 2.4 | Norma | EN60598-1; IEC 62778; IEC62471 |
| Gwarancja | 5 lat | WŁAŚCIWOŚCI ELETRYCZNE I OŚWIETLENIOWE | |
| Temperatura przechowywania | -25 +80 °C | Zasilanie wyjściowe | 220-240 V |
| Temperatura robocza | -25 +50 °C | Prąd częstotliwość (Hz) | 50/60 Hz |
| MATERIAŁY | | Sterownik | W zestawie |
| Obudowa | Poliwęglan | Wskaźnik awaryjności sterowników | F10 = 100.000h Tq25°C |
| Typ osłony | Poliwęglan stabilizowany UV | Zabezpieczenie przed przepięciami | DM 1kV / CM 2kV |
| Optyka | Zintegrowany z ekranem | System sterowania | Stand Alone - On / Off |
| Uszczelka | Uszczelniaacz osadzany CNC | INSTALACJA I KONSERWACJA | |
| Hak blokujący | - | Montaż i instalacja | Sufitowe - Ścienne - Zawieszane |
| Śruba zewnętrzna | - | Pochylenie | Ze wspornikiem mocującym |
| Kolor | Kolorowa pasta PC RAL7035 | Okablowanie | Z wodoszczelnym złączem GW connect |
| STANDARZY I HOMOLOGACJE | | Mocowanie | Wspornik ze stali nierdzewnej |
| Klasyfikacja | - | Możliwość wymiany źródła światła | Niewymienny |
| Urządzenie z ograniczoną temperaturą powierzchni | Tak | Możliwość wymiany aparatury sterującej | Niewymienny |
| Świadectwo wg DIN 18032-3 | Niedostępne | Puszka sterownika | Wbudowana |
| IPEA | - | Maksymalna powierzchnia wystawiona na działanie wiatru | - |
| Klasa Izolacji | II | | - |
| Ochrona IP | IP66/IP69 | | - |
| Odporność na wstrząsy | IK08 | | - |
| Próba rozżarzoną drutem | 850 °C | | - |

DIMENSIONAL



PHOTOMETRIC DISTRIBUTION



TECHNICAL SYMBOLOGY



IP

IP66/IP69

IK

IK08

GWT

850 °C

Product Data Sheet
GWS3220AP930

SMART [3] PLUS

STANDARDS/APPROVALS

