

Product Data Sheet

GWF1101RC840

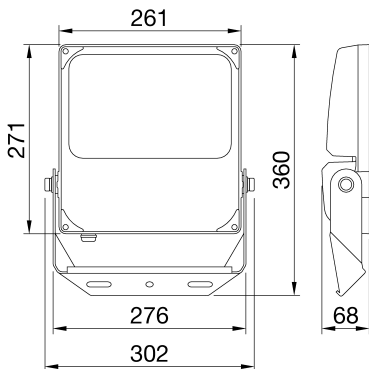
ELIA FL



ELIA FL to naświetlacz LED dostępny w wersjach o średniej i dużej mocy do zastosowań zewnętrznych i wewnętrznych w obiektach przemysłowych, usługowych i sportowych, takich jak façades, magazyny, parkingi i boiska sportowe. Seria ten, dostępny w 4 różnych rozmiarach i mocach (50 W, 100 W, 150 W i 200 W), zapewnia dużą elastyczność dzięki wielu możliwym kombinacjom: 3 opcje temperatury barwowej (ciepła biel 3000 K, neutralna biel 4000 K i chłodna biel 5700 K) ze współczynnikiem oddawania barw powyżej 80; 2 zintegrowane opcje zasilania (On/Off i DALI); oraz 2 opcje optyki (60° i asymetryczna). Oprawę można zamontować na suficie, ścianie lub podłodze za pomocą zintegrowanego regulowanego stalowego wspornika z kątomierzem lub na słupku (o średnicy do 61 mm) za pomocą dedykowanego akcesorium (zamawianego osobno). Dzięki malowanej proszkowo na czarno obudowie z odlewanej ciśnieniowo aluminium i przedniej szybie, oprawa jest wytrzymała, trwała (IP66 i IK08) i odporna na trudne warunki środowiskowe (takie jak wahania temperatury otoczenia od -30°C do +50°C).

INFORMACJE OGÓLNE		WŁAŚCIWOŚCI OPTYCZNE I ILUMINACYJNE	
Kontekst	Przemysł, logistyka, fasady, obiekty sportowe i oświetlenie terenów zewnętrznych	Optyka	Asymetryczny
Oprawa	Oprawa LED o średniej i wysokiej mocy strumienia świetlnego	Zunifikowana ocena ośnienia	ULOR = 0%
Zastosowanie	Wewnętrzny/Zewnętrzny	Moc z oprawy (lm)	20600
Unikalny kod cyfrowy (Datamatrix)	Obecnie niedostępny	Skuteczność (lm/W)	137
Kolor	Czarny	Temperatura Barwowa	4000 K
Rodzaj źródła światła	LED	UGR	CRI 80
Moc	150 W	Odchylenie standardowe dopasowania kolorów	SDCM = 5
Żywotność LED	L80B50 (Tq=25°C) = 80 000 h	Klasa ryzyka fotobiologicznego	RG1
Masa (kg)	4.3	Norma	EN 60598-1; EN 60598-2-5; IEC/TR 62778; EN 62493
Gwarancja	5 lat	WŁAŚCIWOŚCI ELETRYCZNE I OŚWIETLENIOWE	
Temperatura przechowywania	-40°C +90°C	Zasilanie wyjściowe	220-240 V
Temperatura robocza	-30°C + 50 °C	Prąd częstotliwość (Hz)	50/60 Hz
MATERIAŁY		Sterownik	Wbudowana
Obudowa	Aluminium odlewane ciśnieniowo	Wskaźnik awaryjności sterowników	F 10 (Tq=25°C) > 80 000 h
Typ osłony	Hartowane szkło o grubości 4 mm z logo Gewiss	Zabezpieczenie przed przepięciami	DM 6 kV / CM 10 kV
Optyka	Wysokowydajna soczewka i reflektor	System sterowania	DALI
Uszczelka	-	INSTALACJA I KONSERWACJA	
Hak blokujący	-	Montaż i instalacja	Maszt naświetlacza - sufit - ściana - podłoga
Śruba zewnętrzna	Stal nierdzewna	Pochylenie	Obrót na wsporniku z wbudowanym miernikiem kąta
Kolor	Powłoka proszkowa	Okablowanie	Z kablem zasilającym
STANDARDY I HOMOLOGACJE		Mocowanie	Poprzez zintegrowany wspornik
Klasyfikacja	-	Możliwość wymiany źródła światła	Niewymienny
Urządzenie z ograniczoną temperaturą powierzchni	-	Możliwość wymiany aparatury sterującej	Przez profesjonalistę
Świadectwo wg DIN 18032-3	Niedostępny	Puszka sterownika	Wbudowana
IPEA	-	Maksymalna powierzchnia wystawiona na działanie wiatru	0,07 m²
Klasa Izolacji	I		Wbudowana
Ochrona IP	IP66		-
Odporność na wstrząsy	IK08		-
Próba rozżarzoną drutem	750 °C		-

DIMENSIONAL



PHOTOMETRIC DISTRIBUTION

TECHNICAL SYMBOLOGY



IP
IP66

IK
IK08

GWT
750 °C

Product Data Sheet
GWF1101RC840

ELIA FL

STANDARDS/APPROVALS

