



źródło oświetleniowa z diodą LED o średniej mocy (dwu- lub jednobarwna) wyposażona w radiator z blachy stalowej / reflektor z podkładową powłoką malarską białą.. Korpus wykonany z poliwęglanu w kolorze szarym RAL 7035.. Dyfuzor wykonany z poliwęglanu stabilizowanego na działanie promieni U.V.. Uszczelnienie wykonane automatycznie maszynowo. System mocowania do ściany, sufitu lub zawieszania wykonany przy użyciu sprężyn ze stali harmonicznej oraz szerokiej gamy regulowanych mocowań.. Szybkołączka wbudowana w oprawę na przewody o przekroju maks. 12,5 mm. Elektroniczny sterownik diod LED z korekcją współczynnika mocy.

INFORMACJE OGÓLNE

Kontekst	Oświetlenie magazynów, parkingów wewnętrznych i przemysłowych pomieszczeń produkcyjnych
Oprawa	Oprawa LED do oświetlenia ogólnego
Zastosowanie	Wewnętrzny
Unikalny kod cyfrowy (Datamatrix)	Datamatrix
Kolor	Szary (RAL 7035)
Rodzaj źródła światła	LED
Moc	40 W
Zywotność LED	L90B10(Tq25°C)=45.000h; L80B10(Tq25°C)=92.000h; L80B10 (Tq50°C)=81.000h
Masa (kg)	2
Gwarancja	5 lat
Temperatura przechowywania	-25 +80 °C
Temperatura robocza	-25 +50 °C

Materiały	-
Obudowa	Poliwęglan
Typ osłony	Poliwęglan stabilizowany UV
Optyka	Zintegrowany z ekranem
Uszczelka	Uszczelniacz osadzany CNC
Hak blokujący	-
Śruba zewnętrzna	-
Kolor	Kolorowa pasta PC RAL7035

STANDARZY I HOMOLOGACJE

Klasyfikacja	-
Urządzenie z ograniczoną temperaturą powierzchni	Tak
Świadectwo wg DIN 18032-3	Niedostępne
IPEA	-
Klasa Izolacji	II
Ochrona IP	IP66/IP69
Odporność na wstrząsy	IK08
Próba rozżarzoną drutem	850 °C

WŁAŚCIWOŚCI OPTYCZNE I ILUMINACYJNE

Optyka	Przezroczyste mikropryzmatyczne
Zunifikowana ocena ośnienia	UGR ≤ 25 (4H/4H)
Moc z oprawy (lm)	5200
Skuteczność (lm/W)	130
Temperatura Barwowa	4000 K
UGR	CRI>80
Odchylenie standardowe dopasowania kolorów	SDCM = 3
Klasa ryzyka fotobiologicznego	RG0
Norma	EN60598-1; IEC 62778; IEC62471

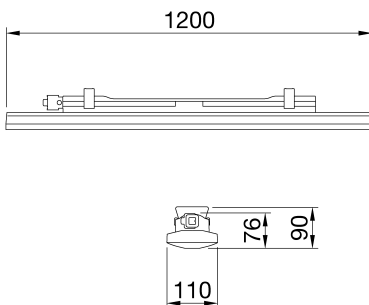
WŁAŚCIWOŚCI ELETRYCZNE I OŚWIETLENIOWE

Zasilanie wyjściowe	220 - 240 V
Prąd częstotliwość (Hz)	50/60 Hz
Sterownik	W zestawie
Wskaźnik awaryjności sterowników	F10 = 100.000h Tq25°C
Zabezpieczenie przed przepięciami	DM 1KV / CM 2KV
System sterowania	Stand Alone - DALI

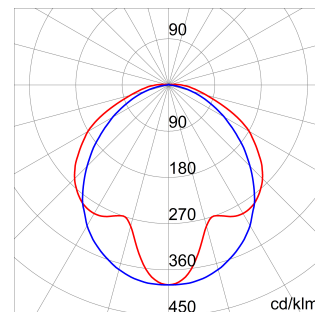
INSTALACJA I KONSERWACJA

Montaż i instalacja	Sufitowe - Ścienne - Zawieszane
Pochylenie	Ze wspornikiem mocującym
Okablowanie	Z wodoszczelnym złączem GW connect
Mocowanie	Wspornik ze stali nierdzewnej
Możliwość wymiany źródła światła	Niewymienny
Możliwość wymiany aparatury sterującej	Niewymienny
Puszka sterownika	Wbudowana
Maksymalna powierzchnia wystawiona na działanie wiatru	-

DIMENSIONAL



PHOTOMETRIC DISTRIBUTION



TECHNICAL SYMBOLOGY



IP

IP66/IP69

IK

IK08

GWT

850 °C



Product Data Sheet

GWS3236TD

Seria SMART[3]

STANDARDS/APPROVALS

