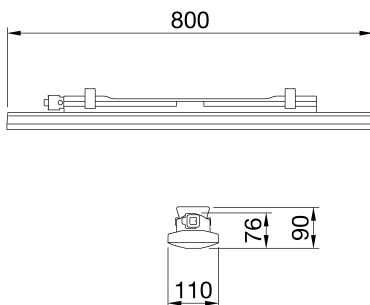




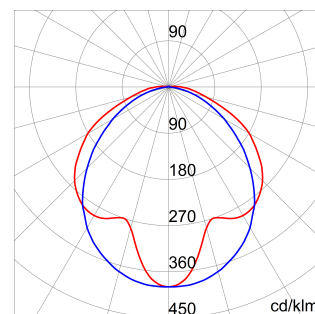
źródło oświetleniowa z diodą LED o średniej mocy (dwu- lub jednobarwna) wyposażona w radiator z blachy stalowej / reflektor z podkładową powłoką malarską białą.. Korpus wykonany z poliwęglanu w kolorze szarym RAL 7035.. Dyfuzor wykonany z poliwęglanu stabilizowanego na działanie promieni U.V.. Uszczelnienie wykonane automatycznie maszynowo. System mocowania do ściany, sufitu lub zawieszania wykonany przy użyciu sprężyn ze stali harmonicznej oraz szerokiej gamy regulowanych mocowań.. Szybkołączka wbudowana w oprawę na przewody o przekroju maks. 12,5 mm. Elektroniczny sterownik diod LED z korekcją współczynnika mocy.

INFORMACJE OGÓLNE		WŁAŚCIWOŚCI OPTYCZNE I ILUMINACYJNE	
Kontekst	Oświetlenie magazynów, parkingów wewnętrznych i przemysłowych pomieszczeń produkcyjnych	Optyka	Przezroczyste mikropryzmatyczne
Oprawa	Oprawa LED do oświetlenia ogólnego	Zunifikowana ocena ośnienia	UGR ≤ 25 (4H/4H)
Zastosowanie	Wewnętrzny	Moc z oprawy (lm)	3400
Unikalny kod cyfrowy (Datamatrix)	Datamatrix	Skuteczność (lm/W)	126
Kolor	Szary (RAL 7035)	Temperatura Barwowa	5700 K
Rodzaj źródła światła	LED	UGR	CRI>80
Moc	27 W	Odchylenie standardowe dopasowania kolorów	SDCM = 3
Zywotność LED	L90B10(Tq25°C)=45.000h; L80B10(Tq25°C)=92.000h; L80B10 (Tq50°C)=81.000h	Klasa ryzyka fotobiologicznego	RG0
Masa (kg)	1.5	Norma	EN60598-1; IEC 62778; IEC62471
Gwarancja	5 lat	<b>WŁAŚCIWOŚCI ELETRYCZNE I OŚWIETLENIOWE</b>	
Temperatura przechowywania	-25 +80 °C	Zasilanie wyjściowe	220 - 240 V
Temperatura robocza	-25 +50 °C	Prąd częstotliwość (Hz)	50/60 Hz
<b>MATERIAŁY</b>		Sterownik	W zestawie
Obudowa	Poliwęglan	Wskaźnik awaryjności sterowników	F10 = 100.000h Tq25°C
Typ osłony	Poliwęglan stabilizowany UV	Zabezpieczenie przed przepięciami	DM 1KV / CM 2KV
Optyka	Zintegrowany z ekranem	System sterowania	Okablowanie przelotowe - DALI
Uszczelka	Uszczelniaacz osadzany CNC	<b>INSTALACJA I KONSERWACJA</b>	
Hak blokujący	-	Montaż i instalacja	Sufitowe - Ścienne - Zawieszane
Śruba zewnętrzna	-	Pochylenie	Ze wspornikiem mocującym
Kolor	Kolorowa pasta PC RAL7035	Okablowanie	Z wodoszczelnym złączem GW connect
<b>STANDARZY I HOMOLOGACJE</b>		Mocowanie	Wspornik ze stali nierdzewnej
Klasyfikacja	-	Możliwość wymiany źródła światła	Niewymienny
Urządzenie z ograniczoną temperaturą powierzchni	Tak	Możliwość wymiany aparatury sterującej	Niewymienny
Świadectwo wg DIN 18032-3	Niedostępne	Puszka sterownika	Wbudowana
IPEA	-	Maksymalna powierzchnia wystawiona na działanie wiatru	-
Klasa Izolacji	II	-	-
Ochrona IP	IP66/IP69	-	-
Odporność na wstrząsy	IK08	-	-
Próba rozżarzoną drutem	850 °C	-	-

### DIMENSIONAL



### PHOTOMETRIC DISTRIBUTION



### TECHNICAL SYMBOLOGY



IP

IP66/IP69

GWT

850 °C

IK08



Product Data Sheet  
GWS3218TLD57K

Seria SMART[3]

STANDARDS/APPROVALS

