

Product Data Sheet

GWS3218TL57K

Seria SMART[3]



źródło oświetleniowa z diodą LED o średniej mocy (dwu- lub jednobarwna) wyposażona w radiator z blachy stalowej / reflektor z podkładową powłoką malarską białą.. Korpus wykonany z poliwęglanu w kolorze szarym RAL 7035.. Dyfuzor wykonany z poliwęglanu stabilizowanego na działanie promieni U.V.. Uszczelnienie wykonane automatycznie maszynowo. System mocowania do ściany, sufitu lub zawieszania wykonany przy użyciu sprężyn ze stali harmonicznej oraz szerokiej gamy regulowanych mocowań.. Szybkołączka wbudowana w oprawę na przewody o przekroju maks. 12,5 mm. Elektroniczny sterownik diod LED z korekcją współczynnika mocy.

INFORMACJE OGÓLNE

Kontekst Oświetlenie magazynów, parkingów wewnętrznych i przemysłowych pomieszczeń produkcyjnych
 Oprawa Oprawa LED do oświetlenia ogólnego
 Zastosowanie Wewnętrzny
 Unikalny kod cyfrowy (Datamatrix) Datamatrix

Kolor Szary (RAL 7035)
 Rodzaj źródła światła LED
 Moc 27 W
 Żywotność LED L90B10(Tq25°C)=45.000h; L80B10(Tq25°C)=92.000h; L80B10 (Tq50°C)=81.000h

Masa (kg) 1.5
 Gwarancja 5 lat
 Temperatura przechowywania -25 +80 °C
 Temperatura robocza -25 +50 °C

MATERIAŁY

Obudowa Poliwęglan
 Typ osłony Poliwęglan stabilizowany UV
 Optyka Zintegrowany z ekranem
 Uszczelka Uszczelniacz osadzany CNC
 Haki blokujące -
 Śruba zewnętrzna -
 Kolor Kolorowa pasta PC RAL7035

STANDARZY I HOMOLOGACJE

Klasyfikacja -
 Urządzenie z ograniczoną temperaturą powierzchni Tak
 Świadectwo wg DIN 18032-3 Niedostępne
 IPEA -
 Klasa Izolacji II
 Ochrona IP IP66/IP69
 Odporność na wstrząsy IK08
 Próba rozżarzoną drutem 850 °C

WŁAŚCIWOŚCI OPTYCZNE I ILUMINACYJNE

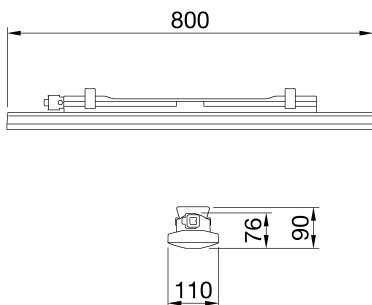
Optyka Przezroczyste mikropryzmatyczne
 Zunifikowana ocena ośnienia UGR ≤ 25 (4H/4H)
 Moc z oprawy (lm) 3400
 Skuteczność (lm/W) 126
 Temperatura Barwowa 5700 K
 UGR CRI>80
 Odchylenie standardowe dopasowania kolorów SDCM = 3
 Klasa ryzyka fotobiologicznego RG0

Norma EN60598-1; IEC 62778; IEC62471
WŁAŚCIWOŚCI ELETRYCZNE I OŚWIETLENIOWE
 Zasilanie wyjściowe 220 - 240 V
 Prąd częstotliwość (Hz) 50/60 Hz
 Sterownik W zestawie
 Wskaźnik awaryjności sterowników F10 = 100.000h Tq25°C
 Zabezpieczenie przed przepięciami DM 1KV / CM 2KV
 System sterowania Okablowanie przelotowe - Wł/Wył

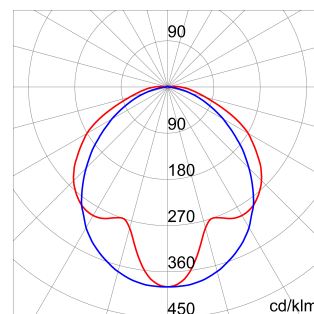
INSTALACJA I KONSERWACJA

Montaż i instalacja Sufitowe - Ścienne - Zawieszane
 Pochylenie Ze wspornikiem mocującym
 Okablowanie Z wodoszczelnym złączem GW connect
 Mocowanie Wspornik ze stali nierdzewnej
 Możliwość wymiany źródła światła Niewymienny
 Możliwość wymiany aparatury sterującej Niewymienny
 Puszka sterownika Wbudowana
 Maksymalna powierzchnia wystawiona na działanie wiatru -

DIMENSIONAL



PHOTOMETRIC DISTRIBUTION



TECHNICAL SYMBOLOGY



IP

IP66/IP69

IK

IK08

GWT

850 °C

Product Data Sheet

GWS3218TL57K

Seria SMART[3]

STANDARDS/APPROVALS

