



SMART [PRO] 2.0 is a high power outdoor and indoor LED projector, suitable for lighting large areas and sports facilities.

It can be installed on the wall, ceiling or ground thanks to the polyester powder coated galvanised steel bracket with trivalent passivation, equipped with adjustable goniometric scale and supplied in a kit. The body is fabricated in aluminium die casting

EN AB 46100, with integrated passive heat dissipation, powder-coated polyester paint with trivalent passivation. PCB metal core with CSP LED.

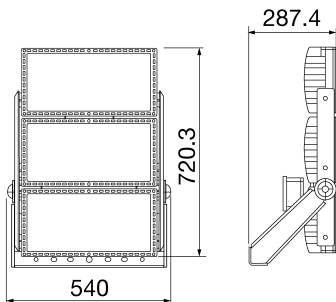
Reflector made of metallic HT PC or anodised and polished aluminium. Hardened front glass with 4mm thickness, anti-ageing silicone seals and A2 stainless steel exterior screws. Bracket screws with GEOMET® treatment. Plastic venting and anti-condensation device. Insulation class 1. Remote power supply unit in DALI or DMX options, multiple electrical connection kits, supplied separately.

Available with nine different types of optics, three types of Colour Temperature (3,000/4,000K/5,700K) and three different types of Color Rendering Index (CRI>70, CRI>80, CRI>90).

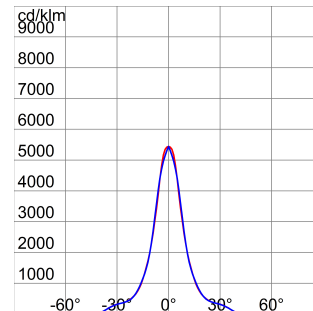
Designed to withstand surges up to 5KV (RCCB mode) and 10KV (common mode), temperature variations from -30°C to +50°C, water and dust penetration up to IP66 protection grade and shockproof up to IK08 grade.

INFORMACJE OGÓLNE		WŁAŚCIWOŚCI OPTYCZNE I ILUMINACYJNE	
Kontekst	Sport, duże obszary	Optyka	C3 - Okrągły 20°
Oprawa	Oprawa LED o średniej i wysokiej mocy strumienia świetlnego	Zunifikowana ocena ośnienia	G*6 - ULOR = 0
Zastosowanie	Wewnętrzny/Zewnętrzny	Moc z oprawy (lm)	114500
Unikalny kod cyfrowy (Datamatrix)	Obecnie niedostępny	Skuteczność (lm/W)	118
Kolor	Szary grafitowy	Temperatura Barwowa	5700 K
Rodzaj źródła światła	LED	UGR	CRI>80
Moc	970 W	Odchylenie standardowe dopasowania kolorów	SDCM = 3
Zywotność LED	L90B10(Tq25°C)=40.000h; L80B10 (Tq25°C)=90.000h	Klasa ryzyka fotobiologicznego	-
Masa (kg)	29	Norma	EN60598-1; EN60598-2-5; IEC 62778; IEC 62471; EN13201
Gwarancja	5 lat	WŁAŚCIWOŚCI ELETRYCZNE I OŚWIETLENIOWE	
Temperatura przechowywania	-	Zasilanie wyjściowe	-
Temperatura robocza	-30°C ÷ +50 °C	Prąd częstotliwość (Hz)	-
MATERIAŁY		Sterownik	Do zamówienia osobno
Obudowa	Aluminium odlewane ciśnieniowo	Wskaźnik awaryjności sterowników	Patrz zasilacz zewnętrzny
Typ osłony	Płaskie szkło hartowane 4 mm	Zabezpieczenie przed przepięciami	Patrz zasilacz zewnętrzny
Optyka	Polerowany kwarc i metalizowany reflektor PC HT	System sterowania	Patrz zasilacz zewnętrzny
Uszczelka	Przeciwstarzeniowy silikon	INSTALACJA I KONSERWACJA	
Hak blokujący	Sześciokątne śruby metryczne	Montaż i instalacja	Wysoki maszt oświetleniowy - Montaż na ścianie - Montaż w podłożu
Śruba zewnętrzna	Stal nierdzewna	Pochylenie	Obrót na wsporniku z wbudowanym miernikiem kąta
Kolor	Poliester malowany proszkowo	Okablowanie	Wodoszczelne złącze
STANDARZY I HOMOLOGACJE		Mocowanie	Uchwyt
Klasyfikacja	-	Możliwość wymiany źródła światła	Przez profesjonalistę
Urządzenie z ograniczoną temperaturą powierzchni	Nie	Możliwość wymiany aparatury sterującej	-
Świadectwo wg DIN 18032-3	Dostępne	Puszka sterownika	Zewnętrzny
IPEA	-	Maksymalna powierzchnia wystawiona na działanie wiatru	0,333 m <sup>2</sup>
Klasa Izolacji	I	-	-
Ochrona IP	IP66	-	-
Odporność na wstrząsy	IK08	-	-
Próba rozżarzonym drutem	-	-	-

### DIMENSIONAL



### PHOTOMETRIC DISTRIBUTION



### TECHNICAL SYMBOLOGY



**IP**  
IP66

**IK**  
IK08

**GWT**  
-

### STANDARDS/APPROVALS

