



SMART [PRO] 2.0 is a medium power outdoor and indoor LED projector, suitable for lighting sports areas and facilities. It can be installed on the wall, ceiling or ground thanks to the polyester powder coated galvanised steel bracket, with trivalent passivation, equipped with adjustable goniometric scale and supplied in kit. The body is produced in aluminium die casting

EN AB 46100, with integrated passive heat sink, powder coated polyester with trivalent passivation. Metal core PCB with CSP LED.

Reflector made of metallic HT PC or anodised and polished aluminium. Hardened front glass with 4mm thickness, anti-ageing silicone seals and A2 stainless steel exterior screws. Plastic venting and anti-condensation device. Electrical connection via IP68 connector for 1.5mm² cables. Insulation class 1.

Driver integrated in options 1-10 V or DALI. Available with nine different types of optics, three types of Colour Temperature (3,000K/4,000K/5,700K) and two different types of Chromatic Yield Index (CRI>70, CRI>80). Designed to withstand surges up to 5KV (RCCB mode) and 10KV (common mode), temperature variations from -30°C to +50°C, water and dust penetration up to IP66 protection and impacts up to IK08.

INFORMACJE OGÓLNE

Kontekst	Sport, duże obszary
Oprawa	Oprawa LED o małej, średniej i dużej mocy strumienia świetlnego
Zastosowanie	Wewnętrzny/Zewnętrzny
Unikalny kod cyfrowy (Datamatrix)	Obecnie niedostępny
Kolor	Szary grafitowy
Rodzaj źródła światła	LED
Moc	165 W
Zywotność LED	L90B10(Tq25°C)=50.000h; L80B10 (Tq25°C)=110.000h
Masa (kg)	5.7

WŁAŚCIWOŚCI OPTYCZNE I ILUMINACYJNE

Optyka	C1 - Okrągłe 30°
Zunifikowana ocena ośnienia	G*6 - ULOR = 0
Moc z oprawy (lm)	18700
Skuteczność (lm/W)	113
Temperatura Barwowa	4000 K
UGR	CRI>80
Odchylenie standardowe dopasowania kolorów	SDCM = 3
Klasa ryzyka fotobiologicznego	-
Norma	EN60598-1; EN60598-2-5; EN60598-2-24; IEC 62778; IEC62471; EN13201

GWARANCJA

Gwarancja	5 lat
Temperatura przechowywania	-
Temperatura robocza	-30°C ÷ +50 °C

MATERIAŁY

Obudowa	Aluminium odlewane ciśnieniowo
Typ osłony	Płaskie szkło hartowane 4 mm
Optyka	Polerowany kwarc i metalizowany reflektor PC HT

WŁAŚCIWOŚCI ELETRYCZNE I OŚWIETLENIOWE

Zasilanie wyjściowe	220 - 240 V
Prąd częstotliwość (Hz)	50 / 60
Sterownik	W zestawie
Wskaźnik awaryjności sterowników	F10 = 100.000h Tq25°C
Zabezpieczenie przed przepięciami	DM 6 kV / CM 10 kV
System sterowania	DALI

USZCZELNIENIE

Uszczelka	Przeciwstarzeniowy silikon
Hak blokujący	Sześciokątne śruby metryczne

INSTALACJA I KONSERWACJA

Montaż i instalacja	Wysoki maszt oświetleniowy - Montaż na ścianie - Montaż w podłożu
Pochylenie	Obrót na wsporniku z wbudowanym miernikiem kąta

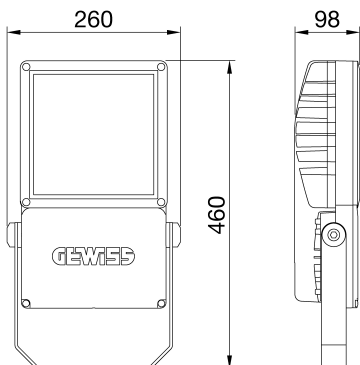
KONSERWACJA

Kolor	Poliester malowany proszkowo
STANDARDY I HOMOLOGACJE	-
Klasyfikacja	-
Urządzenie z ograniczoną temperaturą powierzchni	Tak
Świadectwo wg DIN 18032-3	Dostępne
IPEA	-
Klasa Izolacji	I
Ochrona IP	IP66
Odporność na wstrząsy	IK08
Próba rozżarzoną drutem	-

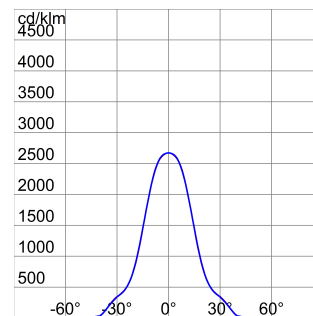
OKABLOWANIE

Okablowanie	Wodoszczelne złącze
Mocowanie	Uchwyt
Możliwość wymiany źródła światła	Przez profesjonalistę
Możliwość wymiany aparatury sterującej	Przez profesjonalistę
Puszka sterownika	Wbudowana
Maksymalna powierzchnia wystawiona na działanie wiatru	0,085 m ²

DIMENSIONAL



PHOTOMETRIC DISTRIBUTION



TECHNICAL SYMBOLOGY




0,085 m2



IP
IP66

IK
IK08

GWT
-

STANDARDS/APPROVALS

