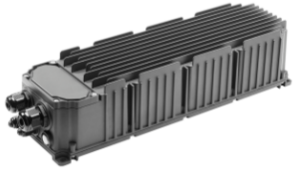


# Product Data Sheet

## GWP20022

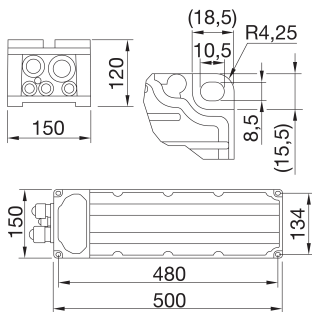
On request



Smart [PRO] 3x2M Remote power unit

Zastosowanie	Wewnętrzny/Zewnętrzny	Masa (kg)	6.3
Gwarancja	5 lat	Wskaźnik awaryjności sterowników	F10 = 95.000h Tq25°C
Możliwość wymiany źródła światła	Przez profesjonalistę	Możliwość wymiany aparatury sterującej	-
Klasa Izolacji	I	Ochrona IP	IP66
Odporność na wstrząsy	IK08		

### DIMENSIONAL



### PHOTOMETRIC DISTRIBUTION

### TECHNICAL SYMBOLOGY



IP  
IP66

IK  
IK08

### STANDARDS/APPROVALS

