

Product Data Sheet

GW76941

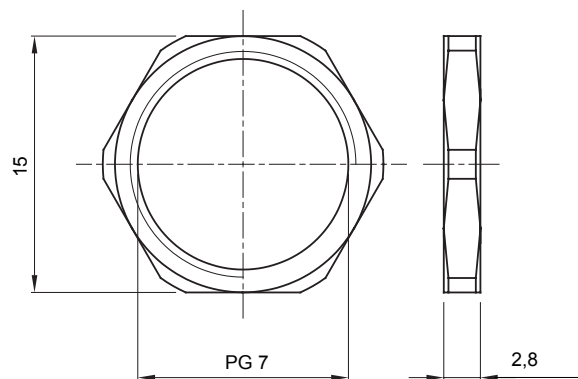
Seria GW FIT



System akcesoriów instalacji elektrycznych do zastosowań w środowiskach mieszkalnych, usługowych i przemysłowych. W skład systemu wchodzi elementy złączne do rur i przewodów, osprzęt kablowy, akcesoria przeznaczone do rur sztywnych (seria RK) oraz przewodów elastycznych (seria DF). W skład systemu wchodzi również szeroka gama opasek kablowych (seria 52FS) oraz bloków zaciskowych (Seria 44).

| | | | |
|----------|-------------------|-------------------|-----|
| Materiał | Mosiądz niklowany | Rodzaj podziałki | PG7 |
| Strefa | 1 (G) - 20 (D) | Electrocod | 230 |
| Montaż | Temperatury | Nakrętka mocująca | |

DIMENSIONAL



TECHNICAL SYMBOLOGY STANDARDS/APPROVALS