

Product Data Sheet

GW76871

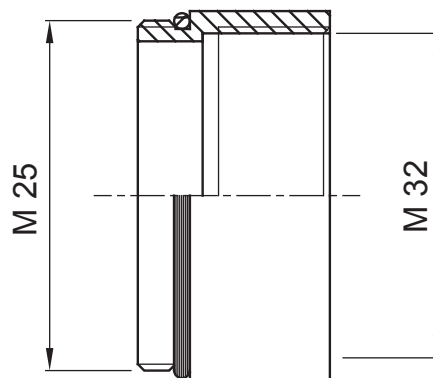
Seria GW FIT



System akcesoriów instalacji elektrycznych do zastosowań w środowiskach mieszkalnych, usługowych i przemysłowych. W skład systemu wchodzi elementy złączne do rur i przewodów, osprzęt kablowy, akcesoria przeznaczone do rur sztywnych (seria RK) oraz przewodów elastycznych (seria DF). W skład systemu wchodzi również szeroka gama opasek kablowych (seria 52FS) oraz bloków zaciskowych (Seria 44).

| | | | |
|---------------------|--------------|------------------|-------------------|
| Ochrona IP | IP65 | Materiał | Mosiądz niklowany |
| Opis | Przedłużenie | Rodzaj podziałki | M25-M32 |
| Męski gwint | M25 | Żeński gwint | M32 |
| Temperatura robocza | -30 +100 °C | Electrocod | 3651 |

DIMENSIONAL



TECHNICAL SYMBOLOGY

IP

IP65

STANDARDS/APPROVALS

