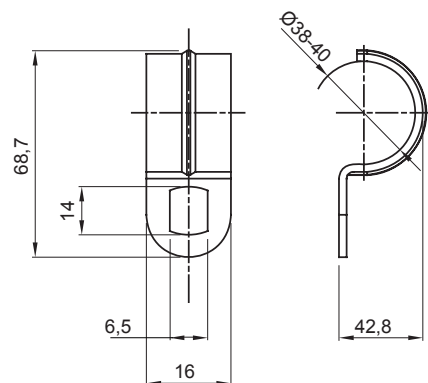




System akcesoriów instalacji elektrycznych do zastosowań w środowiskach mieszkalnych, usługowych i przemysłowych. W skład systemu wchodzi elementy złączne do rur i przewodów, osprzęt kablowy, akcesoria przeznaczone do rur sztywnych (seria RK) oraz przewodów elastycznych (seria DF). W skład systemu wchodzi również szeroka gama opasek kablowych (seria 52FS) oraz bloków zaciskowych (Seria 44).

Material	Stal ocynkowana	Ø wewnętrzna (mm)	38-40
Wymiary wymiar (w mm)	14x6	Opis	Zacisk
Do zewnętrznych przewody (mm)	38-40	lampy	Z jednym otworem
Electrocod	21211		

### DIMENSIONAL



### STANDARDS/APPROVALS

