

Product Data Sheet

GW50651

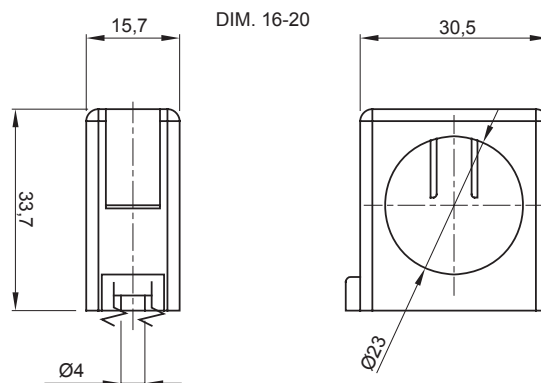
Seria GW FIT



System akcesoriów instalacji elektrycznych do zastosowań w środowiskach mieszkalnych, usługowych i przemysłowych. W skład systemu wchodzi elementy łączące do rur i przewodów, osprzęt kablowy, akcesoria przeznaczone do rur sztywnych (seria RK) oraz przewodów elastycznych (seria DF). W skład systemu wchodzi również szeroka gama opasek kablowych (seria 52FS) oraz bloków zaciskowych (Seria 44).

Kolor	Szary RAL 7035	Ochrona IP	-
Mocowanie	Zacisk	Próba rozżarzoną drutem	750 °C
Oś przewodu ściennego odległość (mm)	14-16	Do zewnętrznych przewody (mm)	16-20
Temperatura robocza	-5 +60 °C	Electrocod	21221
Norma	EN 61386-1 (odpowiednio do przypadku)		

DIMENSIONAL



TECHNICAL SYMBOLOGY

IP GWT

- 750 °C

STANDARDS/APPROVALS

