

# Product Data Sheet

## GW50630

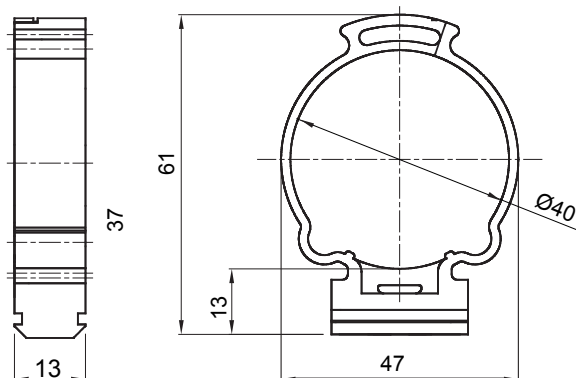
Seria GW FIT



System akcesoriów instalacji elektrycznych do zastosowań w środowiskach mieszkalnych, usługowych i przemysłowych. W skład systemu wchodzi elementy złączne do rur i przewodów, osprzęt kablowy, akcesoria przeznaczone do rur sztywnych (seria RK) oraz przewodów elastycznych (seria DF). W skład systemu wchodzi również szeroka gama opasek kablowych (seria 52FS) oraz bloków zaciskowych (Seria 44).

Kolor	Szary RAL 7035	Ochrona IP	-
Materiał	Polimery wstrząsoodporne	Mocowanie	Wspornik słupowy
Do zewnętrznych przewody (mm)	40	Próba rozżarzoną drutem	750 °C
Oś przewodu ściennego odległość (mm)	32	Temperatura robocza	-5 +60 °C
Rodzaj materiału	Bezhalogenowe zgodnie z normą EN 50267-2-2	Electrocod	21221
Norma	EN 61386-1 (odpowiednio do przypadku)		

### DIMENSIONAL



### TECHNICAL SYMBOLOGY

IP

GWT

HF  
HALOGEN FREE

-

750 °C

Bezhalogenowe  
zgodnie z normą EN  
50267-2-2

### STANDARDS/APPROVALS

CE