

# Product Data Sheet

## GW50620

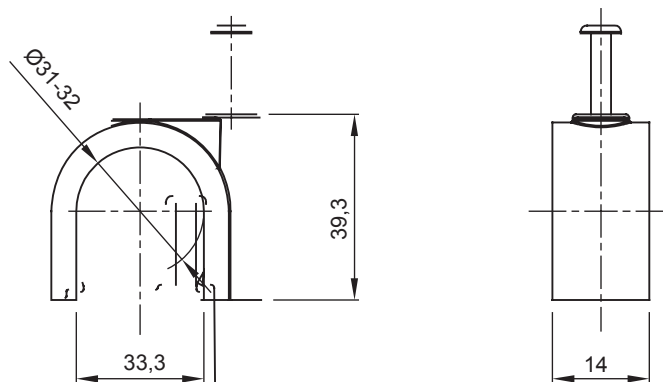
Seria GW FIT



System akcesoriów instalacji elektrycznych do zastosowań w środowiskach mieszkalnych, usługowych i przemysłowych. W skład systemu wchodzi elementy złączne do rur i przewodów, osprzęt kablowy, akcesoria przeznaczone do rur sztywnych (seria RK) oraz przewodów elastycznych (seria DF). W skład systemu wchodzi również szeroka gama opasek kablowych (seria 52FS) oraz bloków zaciskowych (Seria 44).

Kolor	Szary RAL 7035	Materiał	Polimery wstrząsoodporne
Ø wewnętrzna (mm)	31-32	Opis	Zacisk
Próba rozżarzoną drutem	750 °C	Do zewnętrznych przewody (mm)	31-32
lampy	Z kołkiem	Temperatura robocza	-5 +60 °C
Rodzaj materiału	Bezhalogenowe zgodnie z normą EN 50267-2-2	Electrocod	21221
Norma	EN 61386-1 (odpowiednio do przypadku)		

### DIMENSIONAL



### TECHNICAL SYMBOLOGY



750 °C

### STANDARDS/APPROVALS

