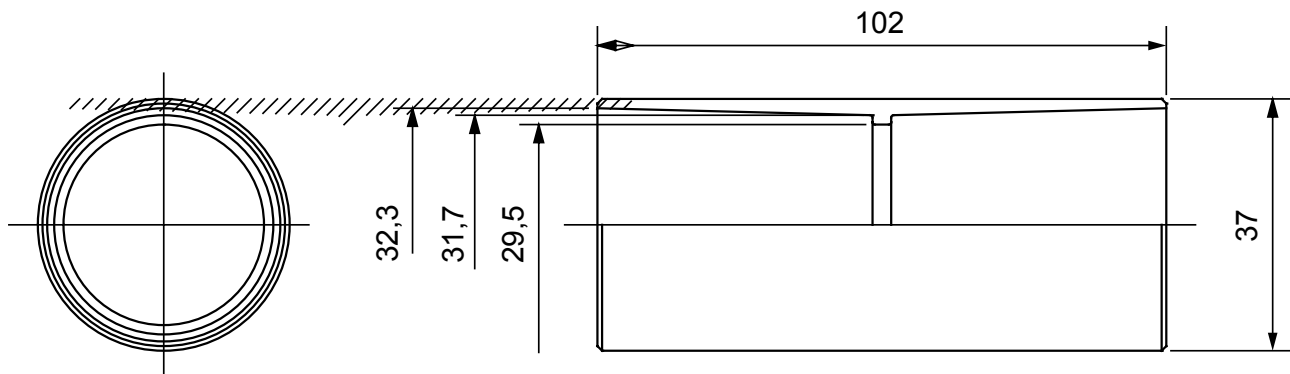




Elementy trasujące do sztywnych rur ochronnych o stopniu ochrony IP40 i IP67.

|                  |                |                  |  |
|------------------|----------------|------------------|--|
| Kolor            | Szary RAL 7035 | Ochrona IP       | IP40                                   |
| Ø przewodów (mm) | 32             | Rodzaj materiału | Bezhalogenowy zgodnie z normą EN 50642 |
| Electrocod       | 21221          |                  |  |

### DIMENSIONAL



### TECHNICAL SYMBOLOGY

**IP**

**HF**  
HALOGEN FREE

IP40

### STANDARDS/APPROVALS

