

# Product Data Sheet

## DX47625

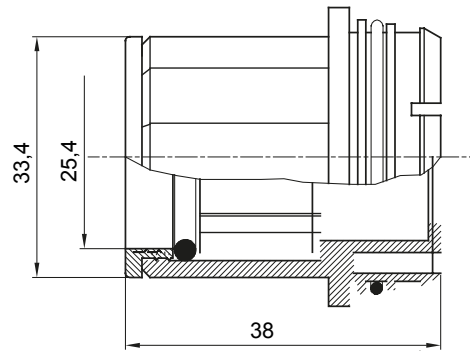
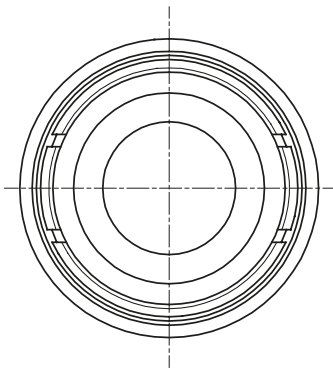
Seria RK



Elementy przeznaczone do trasowania sztywnych osłon kablowych o stopniu ochrony IP40 oraz IP67..

Kolor	Szary RAL 7035	Charakterystyka	Bezhalogenowy
Ø przewodów (mm)	25	Electrocod	21221

### DIMENSIONAL



### TECHNICAL SYMBOLOGY



### STANDARDS/APPROVALS

