

Product Data Sheet

DX43250

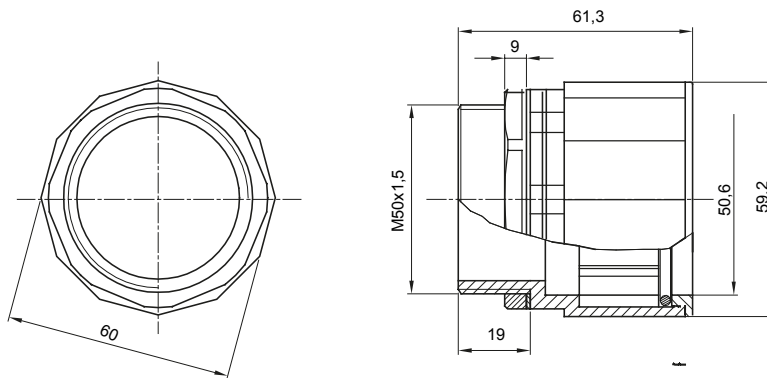
Seria RK



Elementy przeznaczone do trasowania sztywnych osłon kablowych o stopniu ochrony IP40 oraz IP67..

Kolor	Szary RAL 7035	Ochrona IP	IP67
ISO podziałka	M 50x1,5	Do otworów Ø (mm)	50
Ø przewodów (mm)	50	Rodzaj materiału	Bezhalogenowe zgodnie z normą EN 50267-2-2
Electrocod	21221		

DIMENSIONAL



TECHNICAL SYMBOLOGY

IP

HF
HALOGEN FREE

IP67

STANDARDS/APPROVALS

