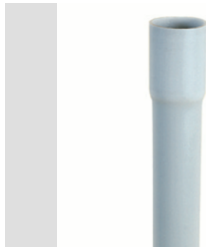


# Product Data Sheet

## DX27732

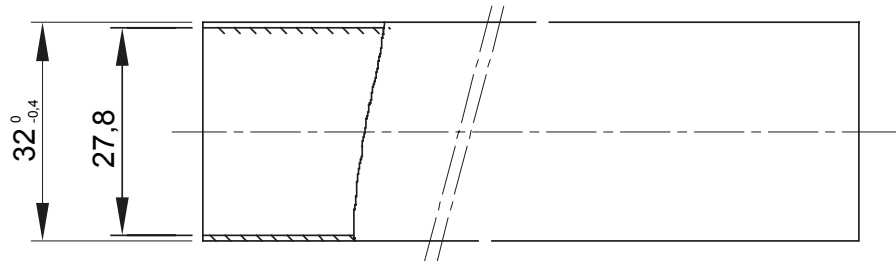
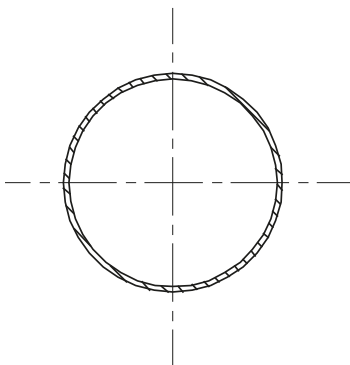
Seria RK



System średnio sztywnych rur wykonanych z wysokiej jakości PVC zapewnia doskonałą wydajność. Dostępny w średnicach od 16 do 32 mm i długościach od 2 do 3 m. Można je zintegrować z peszlami elastycznymi i puszkami połączeniowymi. Uzupełnieniem oferty jest szeroka gama złączy i elementów prowadzących o stopniu ochrony IP40 i IP67.

Kolor	Szary RAL 7035	Materiał	PCW
kabla (m)	3	Ø przewodów (mm)	32
Próba rozżarzoną drutem	960 °C	Electrocod	21220
odporność na ściskanie	3 (Średni - 750 N)	odporność na uderzenia	3 (Średni - 2 J)
odporność na zginanie	1 (Sztywny)	Elektryczny Charakterystyka	2 (Z izolacją elektryczną)
Zabezpieczenie przed dostępem ciał stałych bez wyposażenia dodatkowego	0	Zabezpieczenie przed dostępem wody stałych bez wyposażenia dodatkowego	0
odporność przed korozją	PCW naturalnie odporne na korozję	Ognioodporność	1 (Nierozprzestrzeniające ognia)
Rezystancja izolacji	100 MΩ do 500V przez 1 minutę	Zabezpieczenie przed dostępem ciał stałych z wyposażeniem dodatkowym	0
Zabezpieczenie przed dostępem ciał stałych z wyposażeniem dodatkowym	0	Sztywność dielektryczna	2000 V a 50 Hz przez 15 minut
Norma	EN 61386-1 EN 61386-21	Rodzina	IRL/B
Klasyfikacja	33211	Typ peszla	Tulejowe

### DIMENSIONAL



### TECHNICAL SYMBOLOGY



### STANDARDS/APPROVALS

