

Product Data Sheet

DX27640

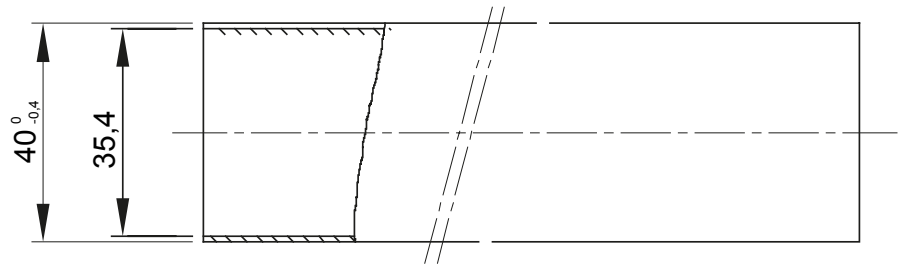
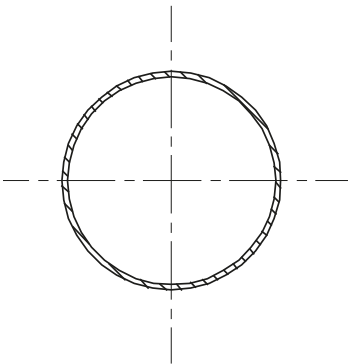
Seria RK



The system of medium rigid protective conduits made of high quality PVC to offer superior performance. Available in diameters from 16 to 32 mm and in lengths from 2 to 3 m. They can be integrated with flexible conduits and junction boxes. Completing the offer, a wide range of couplings and routing components with IP40 and IP67 degree of protection.

Kolor	Szary RAL 7035	Materiał	PCW
kabla (m)	2	Ø przewodów (mm)	40
Próba rozżarzoną drutem	960 °C	odporność na ściskanie	3 (Średni - 750 N)
odporność na uderzenia	3 (Średni - 2 J)	odporność na zginanie	1 (Sztwny)
Elektryczny Charakterystyka	2 (Z izolacją elektryczną)	Zabezpieczenie przed dostępem ciał stałych bez wyposażenia dodatkowego	0
Zabezpieczenie przed dostępem wody stałych bez wyposażenia dodatkowego	0	odporność przed korozją	PCW naturalnie odporne na korozję
Ognioodporność	1 (Nierozprzestrzeniające ognia)	Rezystancja izolacji	100 MΩ do 500V przez 1 minutę
Zabezpieczenie przed dostępem ciał stałych bez wyposażenia dodatkowego (akcesoriów)	0	Zabezpieczenie przed dostępem wody stałych bez wyposażenia dodatkowego (akcesoriów)	0
Sztwność dielektryczna	2000 V a 50 Hz przez 15 minut	Norma	EN 61386-1 EN 61386-21
Rodzina	IRL/B	Klasyfikacja	33211
Typ peszla	Tulejowe		

DIMENSIONAL



TECHNICAL SYMBOLOGY



STANDARDS/APPROVALS

