

# Product Data Sheet

## DX26325

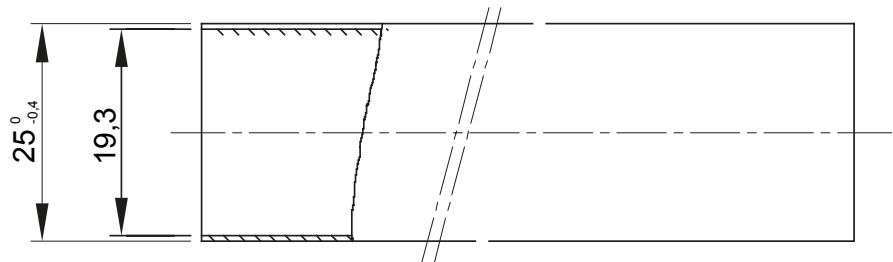
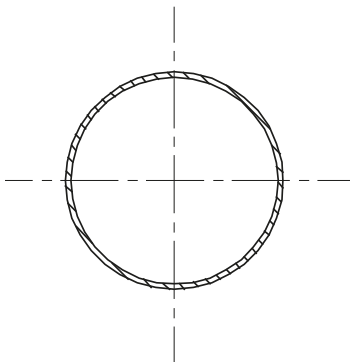
Seria RK



System sztywnych zabezpieczonych rur serii RKHF wykonanych z materiału termoplastycznego PP, bezhalogenowego zgodnie z EN 60754-2, klasyfikacja 4422 Zgodnie z IEC 61386-1 (CEI 23/80) oraz IEC 61386-21 (CEI 23/81) Przewody są dostępne w 4 rozmiarach od 16 do 32 mm, długość 3 m 7 rozmiarach od 16 do 32 mm, długość 2 m Nadaje się do systemów elektrycznych i/lub transmisji danych, szczególnie w miejscach publicznych (szkołach, kinach, teatrach) Typ instalacji: zewnętrzna na ścianach i sufitach lub do montażu w sufitach podwieszanych i podłogach pływających

Kolor	Szary RAL 7035	Materiał	PP
kabla (m)	3	Ø zewnętrzna przewody (mm)	25
Ø wewnętrzna przewody (mm)	19.3	Rodzaj materiału	Bezhalogenowe zgodnie z normą EN 50267-2-2
Electrocod	21220	odporność na ściskanie	4 (Wysoki - 1250 N)
odporność na uderzenia	4 (Wysoki - 6 J)	odporność na zginanie	1 (Sztwywny)
Elektryczny Charakterystyka	2 (Z izolacją elektryczną)	Zabezpieczenie przed dostępem ciał stałych bez wyposażenia dodatkowego	0
Zabezpieczenie przed dostępem wody stałych bez wyposażenia dodatkowego	0	odporność przed korozją	Polipropylen naturalnie odporne na korozję
Ognioodporność	1 (Nierozprzestrzeniające ognia)	Rezystancja izolacji	100 MΩ do 500V przez 1 minutę
Zabezpieczenie przed dostępem ciał stałych bez wyposażenia dodatkowego	0	Zabezpieczenie przed dostępem wody stałych bez wyposażenia dodatkowego	0
Sztwywność dielektryczna	2000 V a 50 Hz przez 15 minut	Norma	EN 61386-1 EN 61386-21
Rodzina	RKHF	Klasyfikacja	4422

### DIMENSIONAL



### TECHNICAL SYMBOLOGY



### STANDARDS/APPROVALS

