

# Product Data Sheet

## DX25216

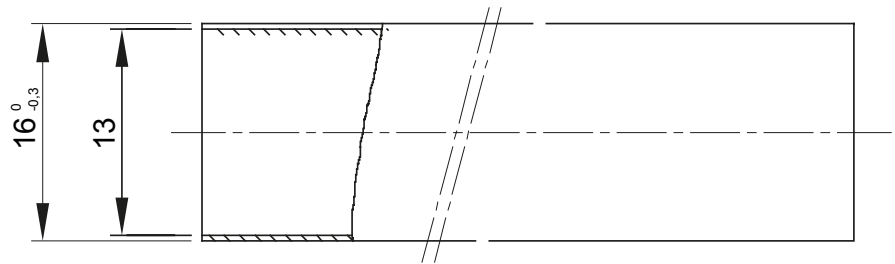
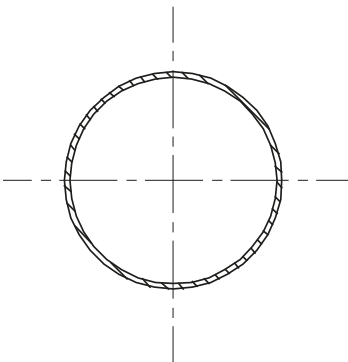
Seria RK



System sztywnych przewodów ochronnych, został wykonany z wysokiej jakości materiałów PCV i PP aby zapewnić, jak najlepszą wydajność. Są dostępne o średnicach, od 16 do 32 mm i długościach od 2 do 3 m. Występują w wersji średniej oraz ciężkiej w materiałach bezhalogenowych. Idealnie przystosowane do integracji z elastycznymi systemami przewodów, osłonami spiralnymi oraz skrzynkami przyłączeniowymi. Świetnie uzupełniają oferty o szeroką gamę złązek i elementów trasujących o stopniu ochrony IP40 i IP67. Produkty zgodne z normą EN61386 mają znaki jakości.

Kolor	Szary RAL 7035	Materiał	PCW
kabla (m)	2	Ø przewodów (mm)	16
Próba rozżarzoną drutem	960 °C	Electrocod	21220
odporność na ściskanie	3 (Średni - 750 N)	odporność na uderzenia	3 (Średni - 2 J)
odporność na zginanie	1 (Sztywny)	Elektryczny Charakterystyka	2 (Z izolacją elektryczną)
Zabezpieczenie przed dostępem ciał stałych bez wyposażenia dodatkowego	0	Zabezpieczenie przed dostępem wody stałych bez wyposażenia dodatkowego	0
odporność przed korozją	PCW naturalnie odporne na korozję	Ognioodporność	1 (Nierozprzestrzeniające ognia)
Rezystancja izolacji	100 MΩ do 500V przez 1 minutę	Zabezpieczenie przed dostępem ciał stałych z wyposażeniem dodatkowym	4 (Wzrost osłon dodatkowych akcesoriów)
Zabezpieczenie przed dostępem ciał stałych z wyposażeniem dodatkowym	0 (Wzrost osłon dodatkowych akcesoriów)	Sztywność dielektryczna	2000 V a 50 Hz przez 15 minut
Norma	EN 61386-1 EN 61386-21	Rodzina	RK 15
Klasyfikacja	3321		

### DIMENSIONAL



### TECHNICAL SYMBOLOGY



### STANDARDS/APPROVALS

