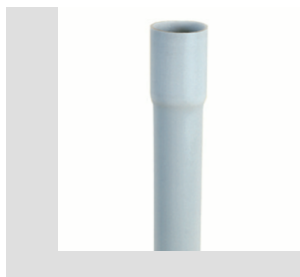


Product Data Sheet

DX24920

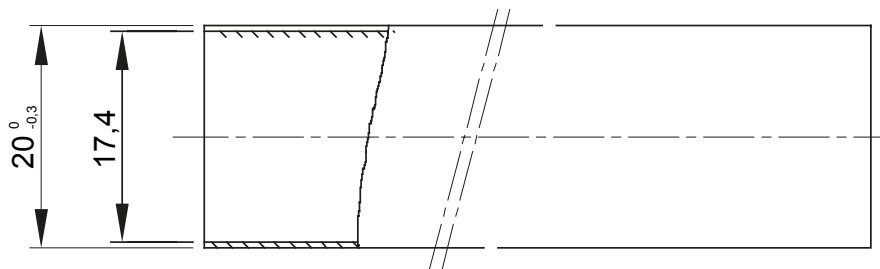
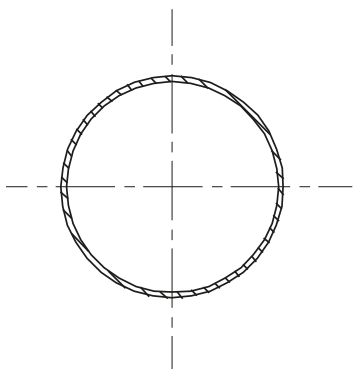
Seria RK



Light rigid conduits RK9 range, made of PVC, classification 22211, available in the following versions:
 2 m length, grey RAL 7035 colour and five diameters, from 16 to 40 mm with sleeved end;
 3 m length, grey RAL 7035 colour and six diameters, from 16 to 50 mm with straight end or sleeved end;
 3 m length, white RAL 9010 colour and five diameters, from 16 to 40 mm with straight end.
 Suitable for electrical and/or data transmission systems and to be installed in uncrowded areas. They represent the best solution for those who do not require a high impact resistance but at the same time do not want to compromise on quality. They can be integrated with spiraled sheaths and wall mounting enclosures. Completing the offer, a wide range of accessories and routing components from IP40 to IP67 protection rating. The RK9 conduits comply with Product Standard EN 61386-1 and EN 61386-21.

Kolor	Szary RAL 7035	Materiał	PCW
kabla (m)	3	Ø przewodów (mm)	20
Próba rozżarzoną drutem	960 °C	odporność na ściskanie	2 (Jasny- 320 N)
odporność na uderzenia	2 (Lekki - 320 N)	odporność na zginanie	1 (Sztwny)
Elektryczny Charakterystyka	2 (Z izolacją elektryczną)	Zabezpieczenie przed dostępem ciał stałych bez wyposażenia dodatkowego	0
Zabezpieczenie przed dostępem wody stałych bez wyposażenia dodatkowego	0	odporność przed korozją	PCW naturalnie odporne na korozję
Ognioodporność	1 (Nierozprzestrzeniające ognia)	Zabezpieczenie przed dostępem ciał stałych z wyposażeniem dodatkowych akcesoriów	0
Zabezpieczenie przed dostępem wody z wyposażeniem dodatkowych akcesoriów	0	Norma	EN 61386-1 EN 61386-22
Rodzina	RK9	Klasyfikacja	22211
Typ peszla	Tulejowe		

DIMENSIONAL



TECHNICAL SYMBOLOGY



960 °C

STANDARDS/APPROVALS

