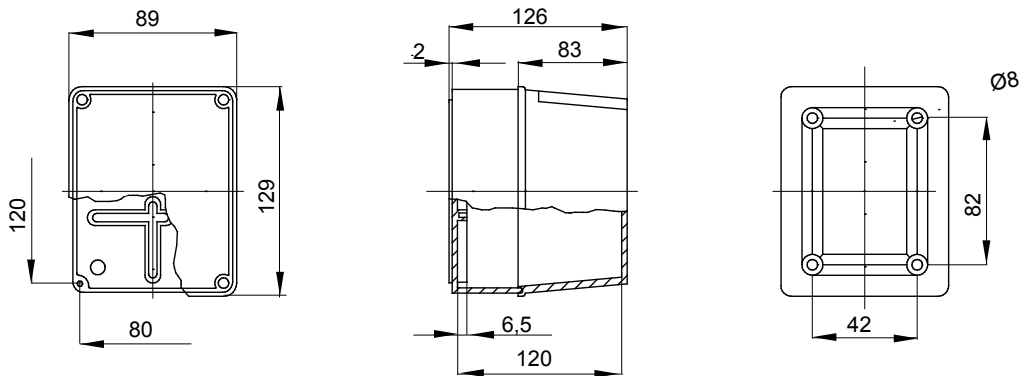




Seria 44 CE - Wodoszczelne puszki natynkowe zgodne z normami EN 60670-1 (CEI 23-48) i IEC 60670-22 (CEI 23-94) i wykonane z wysokiej jakości technopolimerów. Asortyment obejmuje wersje o stopniu ochrony IP44, IP55, IP56 z gładkimi ściankami lub z dławikami kablowymi z szybkim wejściem i różnymi rodzajami pokryw: pełne / przezroczyste, głębokie / gładkie, wciskane / wkręcane (z tworzywa sztucznego, również 1/4 obrotu, lub z metalu). Dostępne w wykonaniu z różnych materiałów samogasnących (do GWT 960 °C). Odpowiednie do zwykłych złączy, do zastosowań specjalnych i przemysłowych.

Klasa Izolacji	II (zgodnie z normami IEC 61140)	Kolor	Szary RAL 7035
Ochrona IP	IP56	Materiał	Technopolimerowy GWPLAST 120
Odporność na wstrząsy	IK08	Wymiary wewnętrzne LxHxD (mm)	120x80x120
Maks. Ø otworów, możliwa	29 mm	Śruby pokrywy (liczba i typ)	4 - stal nierdzewna
Zastosowanie	Do zastosowań przemysłowych	Próba rozżarzoną drutem	650 °C
Pokrywka	Głęboka wkręcana	Temperatura robocza	-25 +60 °C
Rodzaj materiału	Bezhalogenowe zgodnie z normą EN 50267-2-2	Electrocod	02211
Twardość kulkowa	110 °C	Moment dokręcania moment dokręcania śrub	1 Newton/Meter
Ściany	Gładki	Wyposażenie dodatkowe do przywrócenia izolacji	GW44622

DIMENSIONAL



TECHNICAL SYMBOLOGY



STANDARDS/APPROVALS

