

# Product Data Sheet

## GW42206

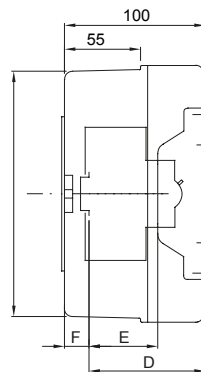
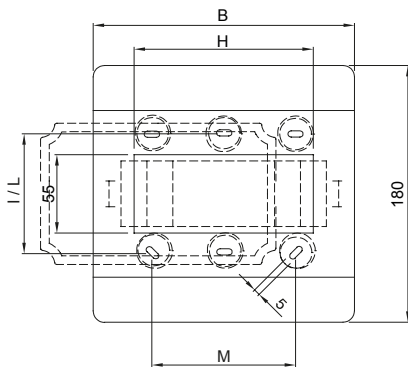
Seria 42 RV



Wodoszczelna obudowa do zastosowań awaryjnych i specjalnych z szyną DIN. Jest dostępna w kolorze czerwonym RAL 3000 lub szarym RAL7035. Dzięki młotkowi do rozbijania szybki, dostępnemu jako akcesorium, maskownicy z możliwością plombowania i materiałom bezhalogenowym idealnie nadaje się do zastosowań w miejscach ogólnodostępnych.

Prąd znamionowy (A)	125	Klasa Izolacji	II
Kolor	Czerwony RAL 3000	Śred. zewn. LxHxD (mm)	108x180x100
Ochrona IP	IP55	Montaż	Montaż naścienny
Materiał	Technopolimerowy	Odporność na wstrząsy	IK08
Prąd cewki (V)	400	Próba rozżarzonym drutem	650 °C
Temperatura robocza	-25 +60 °C	Rodzaj materiału	Bezhalogenowe zgodnie z normą EN 50267-2-2
Electrocod	0321	Twardość kulkowa	70 °C
Norma	EN 60670-1 (CEI 23-48) IEC60670-24 CEI 23-49	Izolacja wyjściowe	750 V
Moc rozpraszalna (W)	12	Liczba modułów EN 50022	4

### DIMENSIONAL



	GW 42 204 GW 42 206 GW 42 207	GW 42 202 GW 42 208	GW 42 203
B	108	180	180
A'	172	172	172
B'	100	172	172
D	75	75	-
E	48	48	-
F	12,8	12,8	-
H	55	125	125
I	84	-	-
L	-	138	138
M	-	100	100

### TECHNICAL SYMBOLOGY



II

**IP**

IP55

**IK**

IK08

**GWT**

650 °C

**HF**

HALOGEN FREE  
Bezhalogenowe  
zgodnie z normą EN  
50267-2-2



70 °C

### STANDARDS/APPROVALS



GEWISS S.p.A. Via Domenico Bosatelli 1  
24069 Cenate Sotto - Bergamo - Italy  
tel. +39 035 94 61 11 fax +39 035 94 69 09

www.gewiss.com  
sat@gewiss.com  
Last update 07/06/2024

Data, measures, designs and pictures are shown  
only as informative purposes,  
and could be changed without previous notice