

# Product Data Sheet

## GW40106BS

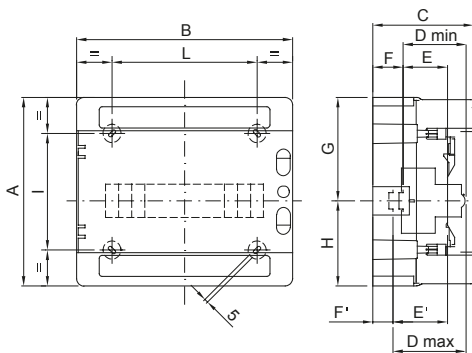
Seria 40 CD



Seria wodoszczelnych komór IP 65 od 8 do 72 m z dymionymi przezroczystymi drzwiami oraz wyposażona w wielobiegunowe blokady zacisków z okablowaniem śrubowym, 80 A oraz IP 20. Głównymi parametrami technicznymi są: odwracalne przednie i tylne panele, wymienne przeszklone ramki i panele ze zdejmowanymi drzwiami o kącie otwarcia do 180° i blokadą. Blokady zacisków pozwalają na tworzenie prostego i uporządkowanego okablowania przy skróconym czasie konfiguracji komory.

Klasa Izolacji	II (zgodnie z normami IEC 61140)	Kolor	Szary RAL 7035
Śred. zewn. LxHxD (mm)	410x285x140	Ochrona IP	IP65
Moc rozpraszalna (W)	38	Odporność na wstrząsy	IK09
Prąd wyjściowe	400 V	Drzwiczki Kolor	Przezroczysty przydymiony
Blokady zaciskowe	80 A - IP20 dwubiegunowe otwory ze śrubami	Liczba modułów EN 50022	18
Prąd roboczy	125 A	Próba rozżarzonego drutem	650 °C
Temperatura robocza	-25 +60 °C	Rodzaj materiału	Bezhalogenowe zgodnie z normą EN 50267-2-2
Electrocod	0321	Twardość kulkowa	70 °C
Wyposażenie dodatkowe do przywrócenia (GW44623) lub mocowania w żywicy (GW44621)		Norma	EN 60670-1 (CEI 23-48) IEC60670-24 CEI 23-49
Izolacja wyjściowe	1000 V według EN 62208 zarówno przy AC, jak i DC	Biegun 1 (mm <sup>2</sup> )	N/E (3x16) + (17x10)
Biegun 2 (mm <sup>2</sup> )	N/E (3x16) + (17x10)		

### DIMENSIONAL



	Codice	A	B	C	D min	E	F	G	H	D'max	E'	F'	NR	I	L
4M	GW 40 101	210	143	100	75	48	15	105	105	-	-	-	3	156	67
8M	GW 40 102/US/BS	210	215	100	75	48	15	105	105	-	-	-	4	110	115
12M	GW 40 103/US/BS	260	298	140	75	48	48	117,5	142,5	102	75	21	4	161	200
18M	GW 40 104/US/BS	285	410	140	75	48	48	117,5	142,5	102	75	21	4	185	310

### TECHNICAL SYMBOLOGY

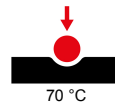


**IP**  
IP65

**IK**  
IK09

**GWT**  
650 °C

**HF**  
HALOGEN FREE  
Bezhalogenowe zgodnie z normą EN 50267-2-2



**Ui**  
1000V  
EN 62208  
1000 V według EN 62208 zarówno przy AC, jak i DC

### STANDARDS/APPROVALS



GEWISS S.p.A. Via Domenico Bosatelli 1  
24069 Cenate Sotto - Bergamo - Italy  
tel. +39 035 94 61 11 fax +39 035 94 69 09

www.gewiss.com  
sat@gewiss.com  
Last update 08/06/2024

Data, measures, designs and pictures are shown only as informative purposes, and could be changed without previous notice