

Product Data Sheet

GW40103

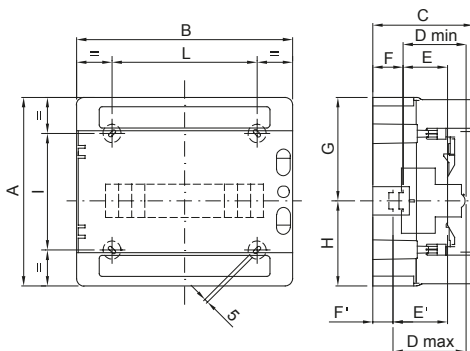
Seria 40 CD



Seria wodoszczelnych komór IP 64 od 4 do 72 m z dymionymi przezroczystymi drzwiami. Głównymi parametrami technicznymi są: odwracalne przednie i tylne panele, wymienne przeszkłone ramki i panele ze zdejmowanymi drzwiami o kącie otwarcia do 180° i blokadą. Komory mogą być wyposażone w dwubiegunowe i jednobiegunowe blokady zacisków, 80 A i 125 A, z okablowaniem śrubowym - pozwalają na tworzenie prostego i uporządkowanego okablowania przy skróconym czasie konfiguracji komory.

Klasa Izolacji	II (zgodnie z normami IEC 61140)	Kolor	Szary RAL 7035
Śred. zewn. LxHxD (mm)	298x260x140	Ochrona IP	IP65
Moc rozpraszalna (W)	26	Odporność na wstrząsy	IK09
Prąd wyjściowe	400 V	Drzwiczki Kolor	Przezroczysty przydymiony
Liczba modułów EN 50022	12	Liczba modułów EN 50022	12
Prąd roboczy	125 A	Próba rozżarzoną drutem	650 °C
Temperatura robocza	-25 +60 °C	Rodzaj materiału	Bezhalogenowe zgodnie z normą EN 50267-2-2
Electrocod	0321	Twardość kulkowa	70 °C
Wyposażenie dodatkowe do przywrócenia (GW44623) lub mocowania w żywicy (GW44621)		Norma	EN 60670-1 (CEI 23-48) IEC60670-24 CEI 23-49
Izolacja wyjściowe	1000 V według EN 62208 zarówno przy AC, jak i DC	Maks. montowalna Bloki zaciskowe	1 x 12 modułów

DIMENSIONAL



	Codice	A	B	C	D min	E	F	G	H	D'max	E'	F'	NR	I	L
4M	GW 40 101	210	143	100	75	48	15	105	105	-	-	-	3	156	67
8M	GW 40 102/US/BS	210	215	100	75	48	15	105	105	-	-	-	4	110	115
12M	GW 40 103/US/BS	260	298	140	75	48	48	117,5	142,5	102	75	21	4	161	200
18M	GW 40 104/US/BS	285	410	140	75	48	48	117,5	142,5	102	75	21	4	185	310

TECHNICAL SYMBOLOGY

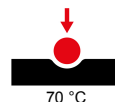


IP
IP65

IK
IK09

GWT
650 °C

HF
HALOGEN FREE
Bezhalogenowe
zgodnie z normą EN
50267-2-2



Ui
1000V
EN 62208
1000 V według EN
62208 zarówno przy
AC, jak i DC

STANDARDS/APPROVALS



GEWISS S.p.A. Via Domenico Bosatelli 1
24069 Cenate Sotto - Bergamo - Italy
tel. +39 035 94 61 11 fax +39 035 94 69 09

www.gewiss.com
sat@gewiss.com
Last update 07/06/2024

Data, measures, designs and pictures are shown
only as informative purposes,
and could be changed without previous notice