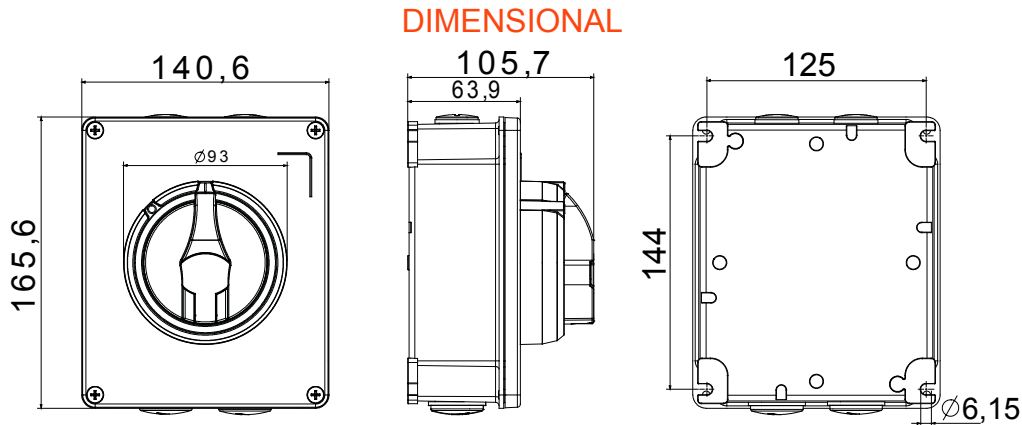




70 RT HP to kompletna oferta obrotowych rozłączników izolacyjnych od 16 A do 160 A, dostępnych w obudowach izolacyjnych, jak i metalowych. Wersje sterujące lub awaryjne, do zastosowania w infrastrukturze mieszkaniowej, usługowej i przemysłowej. Dostępne są również wersje DC do zastosowań fotowoltaicznych od 16 A do 40 A w skrzynkach izolacyjnych. Serię uzupełniają wersje do montażu tablicowego od 16 A do 1000 A oraz do montażu na szynie DIN od 16 A do 63 A, które mogą być wyposażone w styki pomocnicze. Urządzenia zostały zaprojektowane tak, aby skrócić czas okablowania, ułatwić instalację i zagwarantować maksymalne bezpieczeństwo i wytrzymałość nawet w najbardziej wymagających warunkach.

Wyłączniki	Izolator obrotowy	Wersja	Skrzynka
Materiał	Metal	Typ	Dla sytuacji awaryjnych
Prąd znamionowy (A)	32	Liczba biegunów	4P
Kolor gałki	Czerwony	Zamykany	TAK (maks. 3 blokady w trybie OFF)
Ochrona IP	IP66	Odporność na wstrząsy	IK10 (puszka); IK08 (pokrętko)
Temperatura otoczenia	-25 +60 °C	Śruby pokrywy (nr i typ)	4 metalowe śruby
Prąd w AC21A (415V)	32	otworów wejście	2 x M20 + 2 x M25
Prąd w AC22A (415V)	32	Typ wyposażenie dodatkowe	Maks. 2 styki pomocnicze (1 na stronę)
Prąd w AC23A (415V)	32	Kabel przekrój	1-10 mm <sup>2</sup>



## TECHNICAL SYMBOLOGY

**IP**

IP66

IK10 (puszka); IK08  
(pokrętko)

## STANDARDS/APPROVALS

